

# **ООО "ОБЩЕМАШ"**

разработка и производство теплоэнергетического оборудования

## **КОТЛЫ ВОДОГРЕЙНЫЕ**

**"ВАЛДАЙ-75МА"**

**"ВАЛДАЙ-100МА"**

**"ВАЛДАЙ-150МА"**

**"ВАЛДАЙ-200МА"**

**Руководство по эксплуатации. Технический паспорт.**

**ОМС.815.00.000РЭ**

**ТУ 4858-034-50150673-2014**

## Уважаемый Покупатель!

Напоминаем, что для правильной, экономичной и безопасной работы котла "Валдай" следует внимательно ознакомиться с инструкцией по эксплуатации, в которой содержится вся информация относительно конструкции, выбора помещения котельной, установки и эксплуатации котла, монтажа отопительного контура и проектирования дымохода.

Котлы стальные водогрейные "Валдай-75МА", "Валдай-100МА", "Валдай-150МА", "Валдай-200МА" соответствуют требованиям технического регламента Таможенного союза ТР ТС 010/2011 "О безопасности машин и оборудования".

### СОДЕРЖАНИЕ

<b>1.</b>	<b>Описание и принцип действия котла</b>	<b>3</b>
<b>2.</b>	<b>Технические характеристики</b>	<b>3</b>
<b>3.</b>	<b>Комплект поставки</b>	<b>3</b>
<b>4.</b>	<b>Конструкция котла</b>	<b>4</b>
<b>5.</b>	<b>Монтаж системы водяного отопления</b>	<b>8</b>
<b>6.</b>	<b>Рекомендации по обустройству помещения котельной</b>	<b>10</b>
<b>7.</b>	<b>Монтаж дымохода</b>	<b>10</b>
<b>8.</b>	<b>Подключение котла к системе отопления и обслуживание котла</b>	<b>12</b>
<b>9.</b>	<b>Требования безопасности</b>	<b>12</b>
<b>10.</b>	<b>Утилизация котла</b>	<b>13</b>
<b>11.</b>	<b>Правила упаковки, транспортировки и хранения</b>	<b>13</b>
<b>12.</b>	<b>Гарантийные обязательства</b>	<b>13</b>
	Технический паспорт	15
	Сведения о монтаже и пуске в эксплуатацию	15

## 1. ОПИСАНИЕ И ПРИНЦИП ДЕЙСТВИЯ КОТЛА

Котлы стальные твердотопливные "Валдай 75МА", "Валдай-100МА", "Валдай-50МА", "Валдай 200МА" предназначены для теплоснабжения (отопления) индивидуальных жилых домов, зданий коммунально-бытового назначения, оборудованных системой водяного отопления.

Принцип действия котла основан на нагреве воды в теплообменнике котла теплом, выделенным при сжигании твердого топлива (пеллеты).

Котел состоит из следующих основных узлов:

- топочная камера;
- пеллетная горелка в комплекте с бункером и блоком управления;
- верхняя дверца топочной камеры;
- теплообменник;
- декоративная обшивка.

Теплообменник представляет собой стальную конструкцию, передающую энергию продуктов сгорания воде, циркулирующей внутри теплообменника. Подвод воды в теплообменник осуществляется через впускной патрубок, выход воды – через выпускной патрубок. Между теплообменником и декоративной обшивкой котла установлена теплоизоляция.

## 2. ТЕХНИЧЕСКИЕ ХАРАКТЕРИСТИКИ

Наименование параметра	Валдай-75МА	Валдай-100МА	Валдай-150МА	Валдай-200МА
Вид используемого топлива:	древесные пеллеты, из лузги подсолнечника, из костры льна			
Номинальная тепловая мощность, кВт	75	100	150	200
Диапазон регулирования мощности, кВт	20-75	20-100	30-150	40-200
КПД, %, не менее	90			
Рекомендуемый тип теплоносителя	Вода <sup>1</sup>			
Объем воды в теплообменнике аппарата, л	120	150	185	320
Максимальное допустимое рабочее давление, бар	2			
Требуемое разрежение за котлом, Па	20		30	
Размер патрубков подключения, «резьба»	2"			
Требуемый диаметр дымохода, мм	250			
Габаритные размеры, мм	См. Рис. 1			
Масса, не более, кг	505	680	730	960
Назначенный срок службы	Не менее 15 лет			

<sup>1</sup> – Возможность использования иных теплоносителей устанавливает предприятие-изготовитель теплоносителя. Основное требование: теплоноситель не должен вызывать коррозию сталей ст.3, ст.20 и сталей 09Г2С и не должен вызывать смолистые и иные отложения в жидкостном тракте теплообменника котла.

### **3. КОМПЛЕКТ ПОСТАВКИ**

В комплект поставки входит:

- котел – 1шт.,
- горелка пеллетная – 1шт.,
- совок, скребок -1шт.,
- ящик для золы (на днище котла) – 1шт.,
- руководство по эксплуатации и технический паспорт на котел – 1шт.

### **4. КОНСТРУКЦИЯ КОТЛА**

Эскиз котлов, габаритные и присоединительные размеры показаны на Рис.1, компоновка котла с горелкой и бункером приведены на Рис.2, на Рис.3 показана последовательность операций при очистке котла от золы.

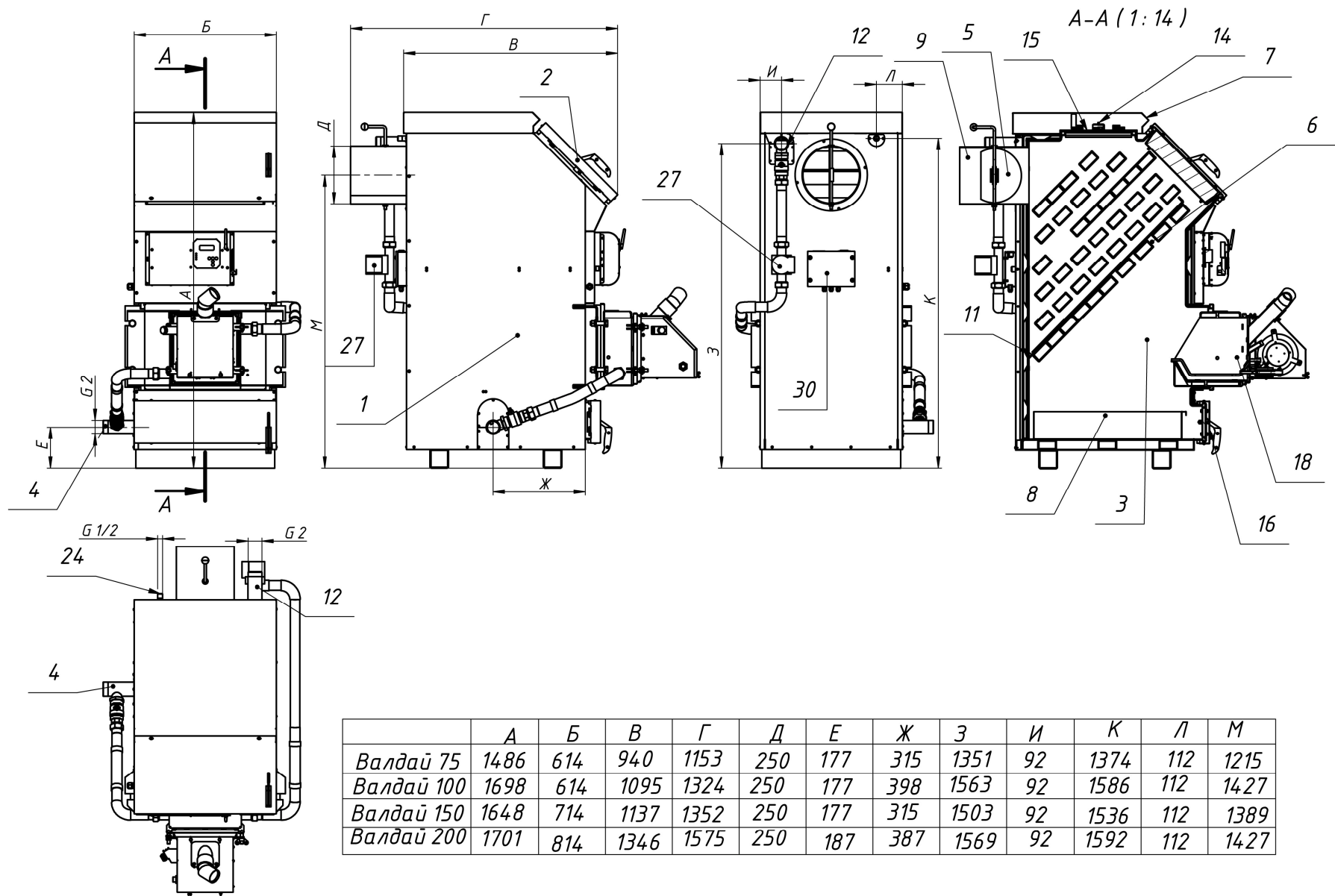
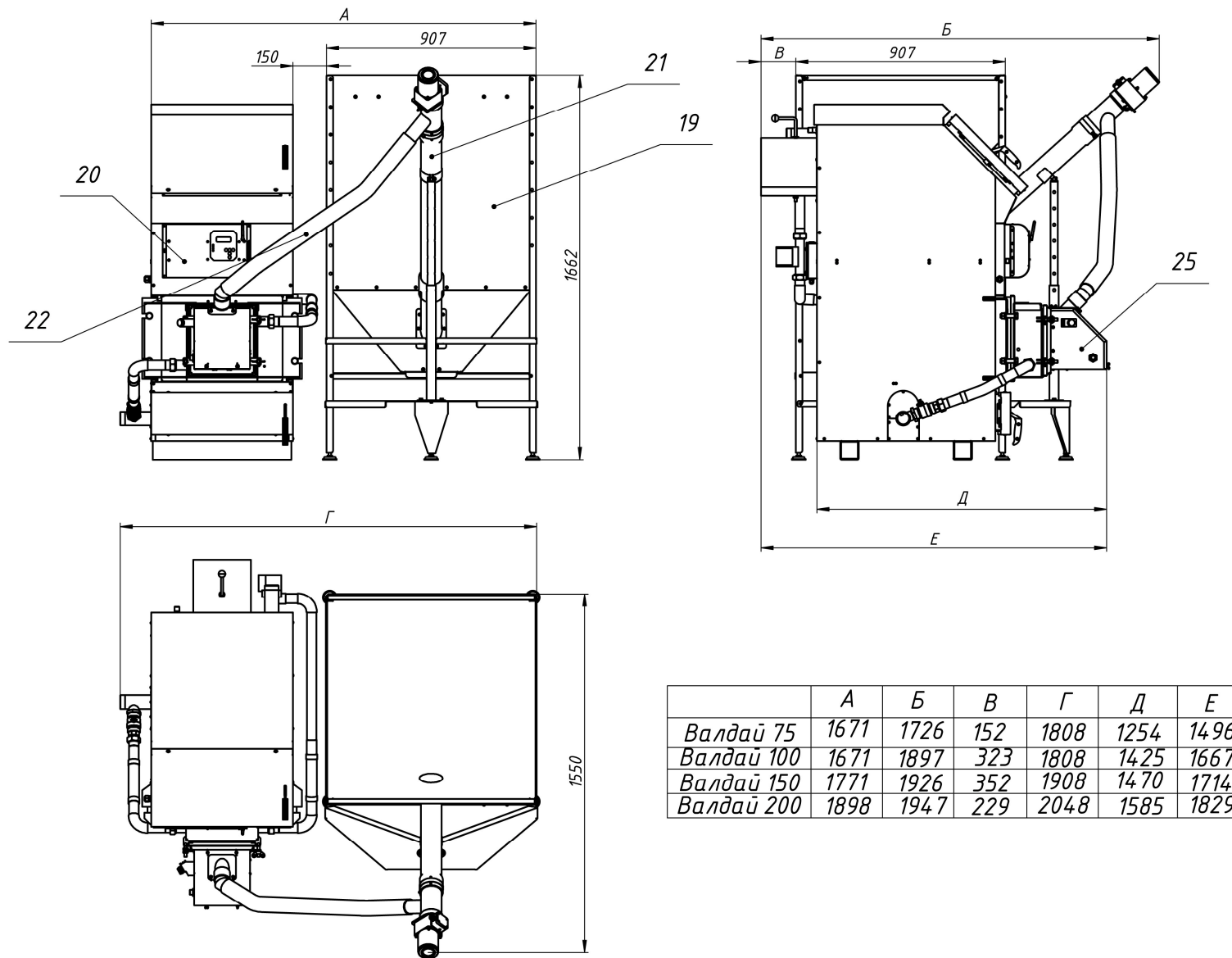


Рис. 1. Эскиз, габаритные и присоединительные размеры котла.



	<i>A</i>	<i>Б</i>	<i>B</i>	<i>Г</i>	<i>Д</i>	<i>E</i>
<i>Валдай 75</i>	1671	1726	152	1808	1254	1496
<i>Валдай 100</i>	1671	1897	323	1808	1425	1667
<i>Валдай 150</i>	1771	1926	352	1908	1470	1714
<i>Валдай 200</i>	1898	1947	229	2048	1585	1829

Рис. 2. Компоновка котла с бункером.

1 – кожух котла; 2 – дверь котла верхняя; 3 – топочная камера; 4 – патрубок подачи воды в котел из системы отопления; 5 – шибер дымовой трубы; 6 – конвективная часть теплообменника; 7 – съёмная декоративная крышка облицовки котла; 8 – зольный ящик; 9 – дымовая труба; 10 – металорукав подачи воды на охлаждение камеры сгорания горелки; 11 – заслонка теплообменника; 12 – патрубок подачи воды в систему отопления из котла; 13 – металорукав выхода воды из камеры сгорания горелки; 14 – прижим крышки ревизии; 15 – крышка ревизии; 16 – дверь зольника; 17- гайка «барашек» М16 (4 шт.); 18- охлаждаемая камера сгорания пеллетной горелки; 19- бункер для пеллет; 20- блок управления горелкой; 21- шнековый податчик пеллет из бункера в горелку; 22- шланг подачи пеллет от податчика в горелку; 23- ручки для демонтажа крышки ревизии; 24- патрубок для группы безопасности (предохранительный клапан и т.д.); 25- пеллетная горелка; 26-поворотные шпильки крепления пеллетной горелки; 27 – насос горелки; 28 – трубопровод подачи воды в горелку; 29 – трубопровод отвода воды из горелки; 30 – коробка коммутационная.

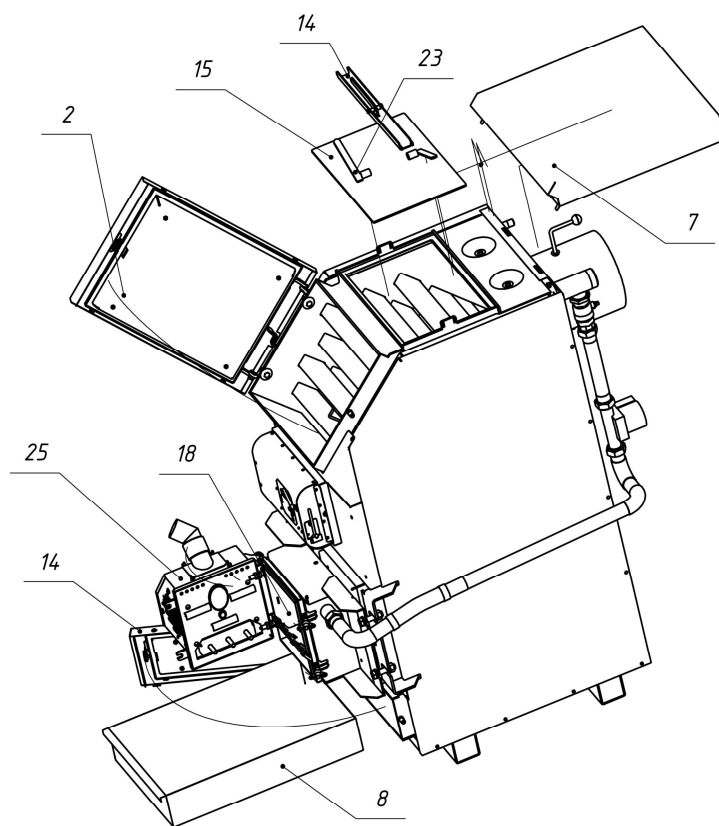


Рис.3. Последовательность операций при очистке котла от золы.

Для очистки котла от золы необходимо: открыть дверь 2, снять декоративную крышку облицовки 7, демонтировать прижим 14, с помощью ручек 23 вынуть крышку ревизии 15, отвинтить гайки «барашек» 17, повернуть поворотные шпильки 26 вправо 70...90 градусов. Отвести пеллетную горелку 25 от охлаждаемой камеры сгорания 18, поворачивая ее влево (на  $\geq 90^\circ$ ). Очистить от золы поверхность конвективной части теплообменника 6 и камеру сгорания 18. Вынуть из топочной камеры зольный ящик 8 и освободить его от золы. Собрать котел в обратной последовательности.

## 5. МОНТАЖ СИСТЕМЫ ВОДЯНОГО ОТОПЛЕНИЯ

Влажность пеллет находится в диапазоне 8...10%, что обуславливает низкую температуру росы дымовых газов и отсутствие конденсатообразования и, как следствие, отсутствие низкотемпературной коррозии. В связи с этим производитель котлов рекомендует простую схему системы отопления.

Рекомендуемая схема системы отопления показана на Рис.4.

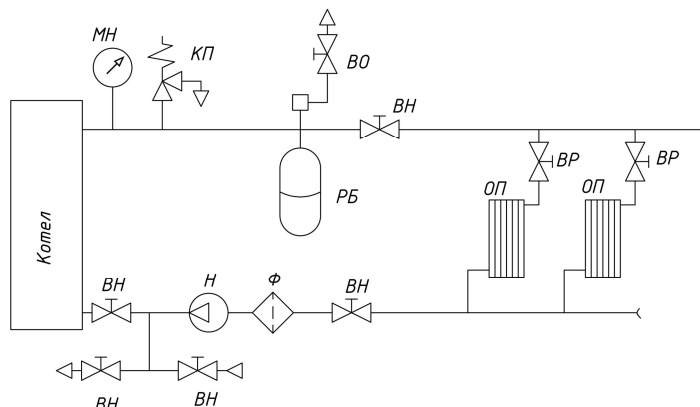


Рис. 4. Система отопления с принудительной циркуляцией.

ВН – запорный вентиль; ВО – воздухоотводчик; ВР – регулирующий вентиль;  
КП – предохранительный клапан; МН – манометр; Н - циркуляционный насос;  
ОП - отопительный прибор; РБ – расширительный бак; Ф – фильтр.

Горелка котла имеет водоохлаждаемый контур. Для обеспечения циркуляции воды котел оборудован насосом горелки ( поз. 27 рис. 1). Подача напряжения на насос без заполнения его водой не допускается. По этой причине провода подачи напряжения на насос при поставке котла не подключены к клеммной колодке в коммутационной коробке (фото 1).

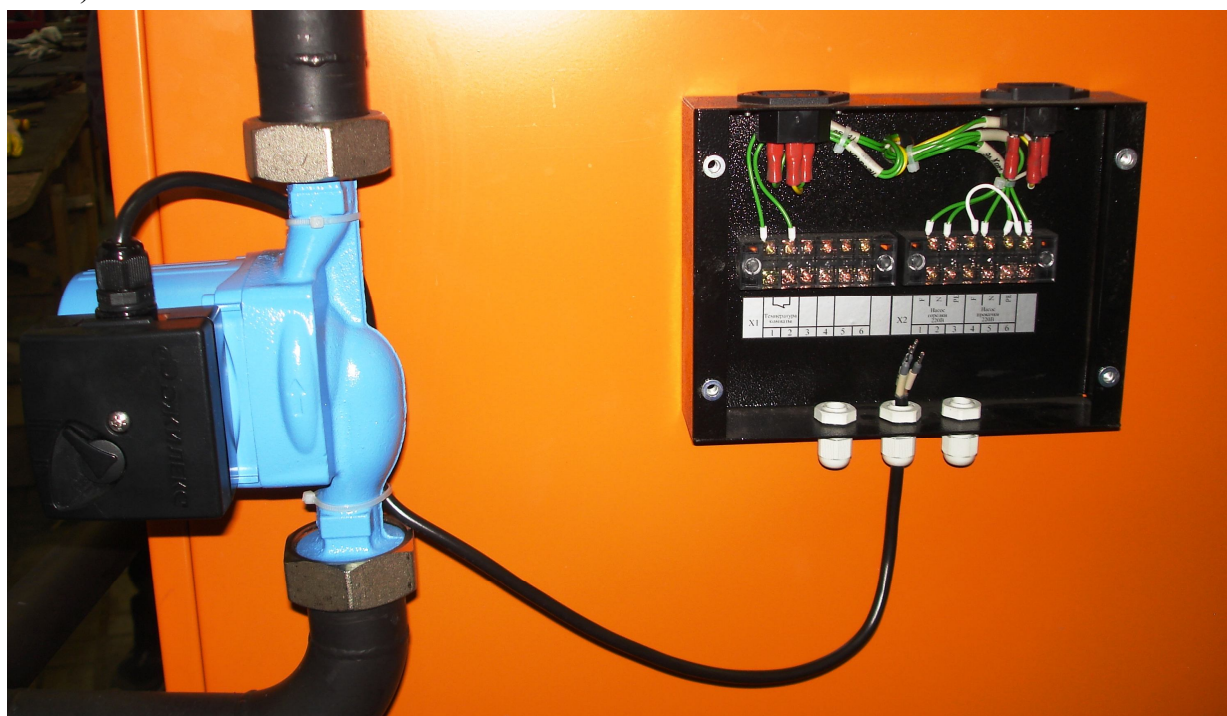


Фото 1 Насос и клеммная колодка при поставке.



После заполнения котла и насоса водой необходимо подключить провода насоса к соответствующим контактам на колодке (Рис. 2 и Рис. 3). Кабель питания при этом не должен быть подключен к коммутационной коробке во избежание поражения электрическим током.

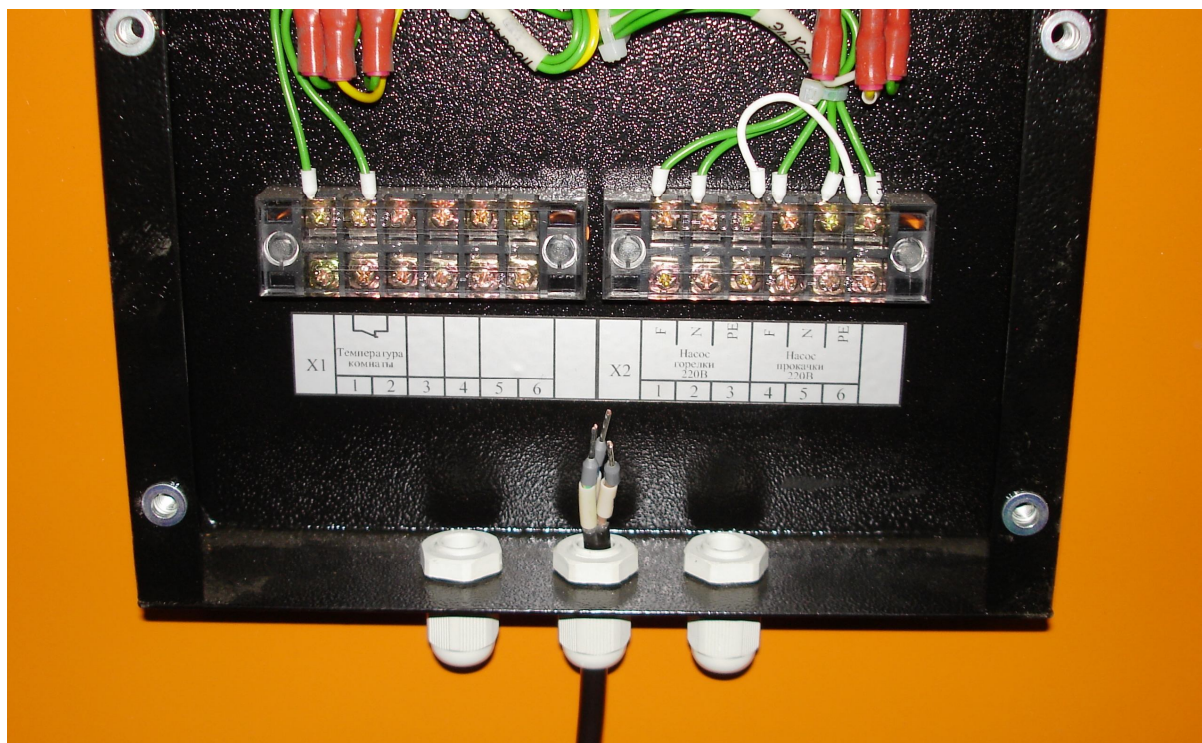


Фото 2

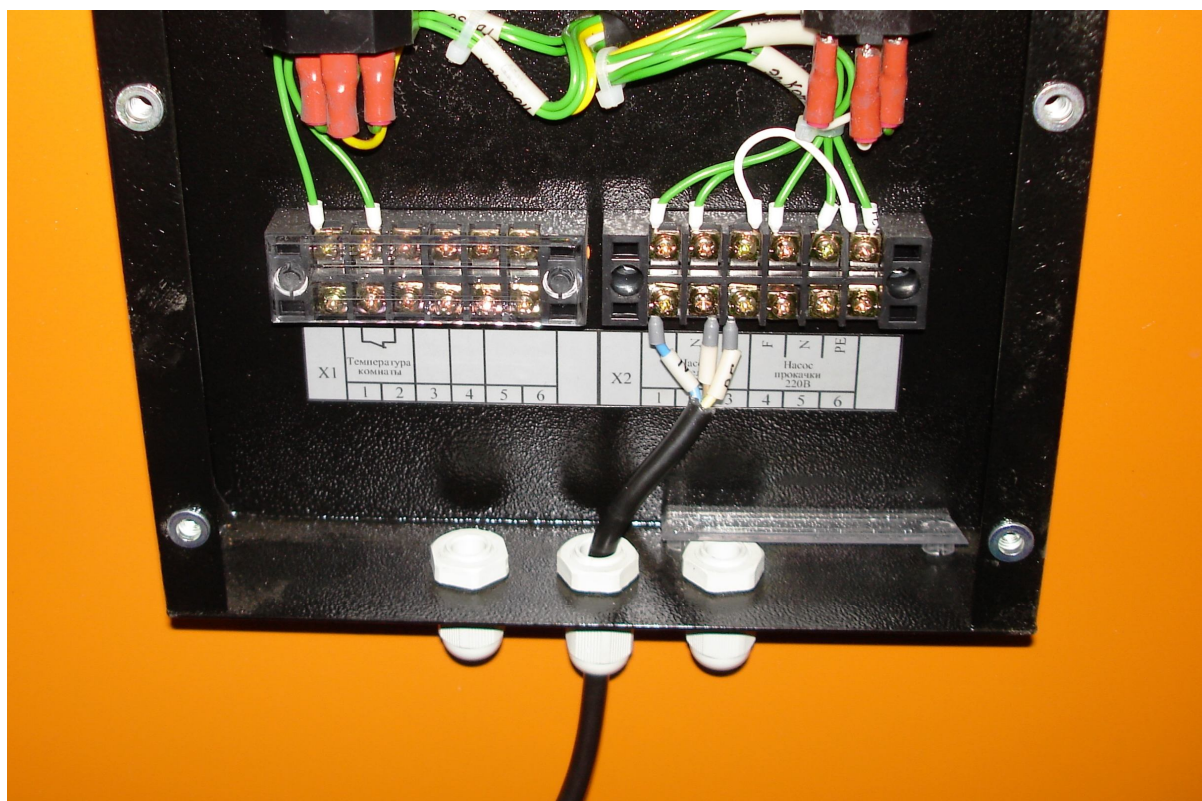


Фото 3. Подключение кабеля насоса.

После подключения кабеля насоса необходимо закрыть коммутационную коробку крышкой и подключить кабели питания и привода шнека (Фото 4).

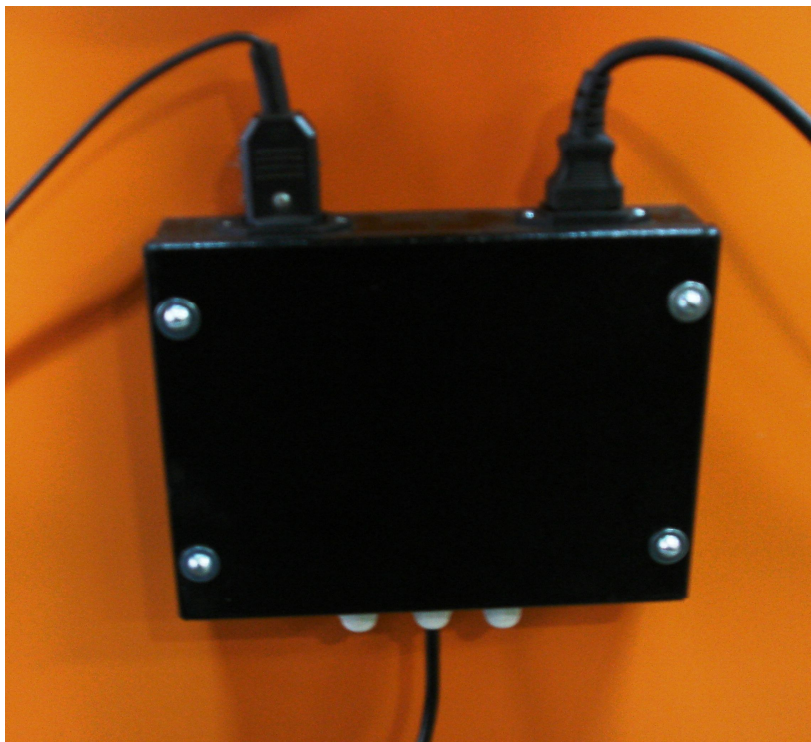


Фото 4.

Команда на включение насоса горелки подается блоком управления. Насос включается, если горелка работает или датчик пламени зафиксировал его наличие.

## 6. РЕКОМЕНДАЦИИ ПО ОБУСТРОЙСТВУ ПОМЕЩЕНИЯ КОТЕЛЬНОЙ

Рекомендуется устанавливать котел на основание из бетона, кирпича, плит, камня или другого негорючего материала. Расстояние от боковых поверхностей котла до стен в жилых зданиях должно быть не менее 0,5 м, а перед фронтом и тылом котла рекомендуемое расстояние не менее 1,25м, высота не менее 2,5 м.

Помещение, в котором устанавливается котел, должно соответствовать правилам пожарной безопасности, оборудовано приточно-вытяжной вентиляцией. Приток воздуха в помещении котельной должен составлять не менее 255 м<sup>3</sup>/час.

Подступы к котлу и выходу из котельной всегда должны быть свободными, не загроможденными. Эксплуатация котла допускается только при наличии дымоотводящего канала или дымоотводящей трубы.

## 7. МОНТАЖ ДЫМОХОДА

Котел рассчитан на работу при естественной тяге, создаваемой дымовой трубой (Рис.5). Тяга в дымоходе зависит от его сечения, высоты, шероховатости стенок, разницы температур дыма и наружного воздуха. При монтаже котла труба дымохода должна быть вмонтирована прямо в дымоход дома так, чтобы соединение было как можно короче. Расстояние между котлом и дымоходом должно быть не более 1,5 м и соединительная труба должна подниматься в сторону дымохода. Котел должен иметь отдельный дымоход. Для продления срока службы дымохода рекомендуется в нем смонтировать вкладыш из нержавеющей стали. При использовании стандартных сборных

конструкций трубы должны монтироваться одна в одну по ходу продуктов сгорания, соединения стыков не должны иметь зазоров и должны быть газоплотными (уплотняться негорючим герметиком).

Прокладка соединительных труб, стыки которых проходят через жилые комнаты, **запрещена**.

Расстояние от внутренних поверхностей дымохода до сгораемых конструкций должно быть не менее 500 мм для незащищенных и 400 мм для защищенных от возгорания конструкций. В чердачных помещениях не допускается устройство прочистных отверстий в дымовых трубах. Высота дымовой трубы должна быть не менее 5 м (от уровня присоединения котла до верха оголовка дымовой трубы) и выступать над коньком крыши не менее чем на 0,5 м (в зависимости от расстояния до конька крыши). Дымоотводящие каналы и дымоотводящие трубы должны быть теплоизолированы термостойким и водостойким теплоизоляционным материалом, способным выдерживать температуру до 300°C. Плохая теплоизоляция дымовой трубы может привести к образованию конденсата, коррозии дымовой трубы и котла, наличие подтеков конденсата внутри котла.

В нижней части вертикального участка дымохода должна быть предусмотрена съёмная заглушка для ревизии и чистки.

После подсоединения к дымоходу убедитесь в наличии тяги. Для этого к открытой дверце топки подносят полоску тонкой бумаги или пламя свечи. Отклонение их в сторону топки свидетельствует о наличии тяги.

**Внимание.** Несоблюдение указанных требований может привести к отсутствию естественной тяги, появлению шума в дымоотводящем канале, утечке отводящих газов в помещение, не стабильной работе котла. Эксплуатация котла с нарушениями в системе дымоудаления вызывает отравление угарными газами и стать причиной возгорания.

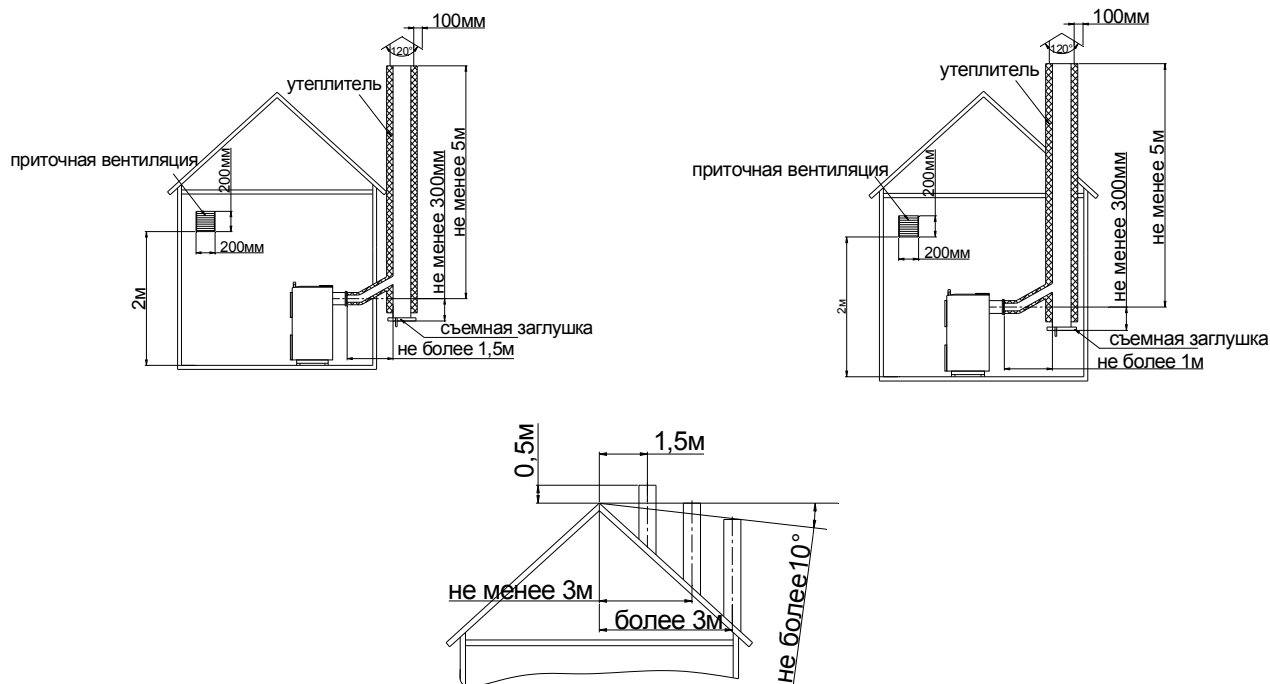
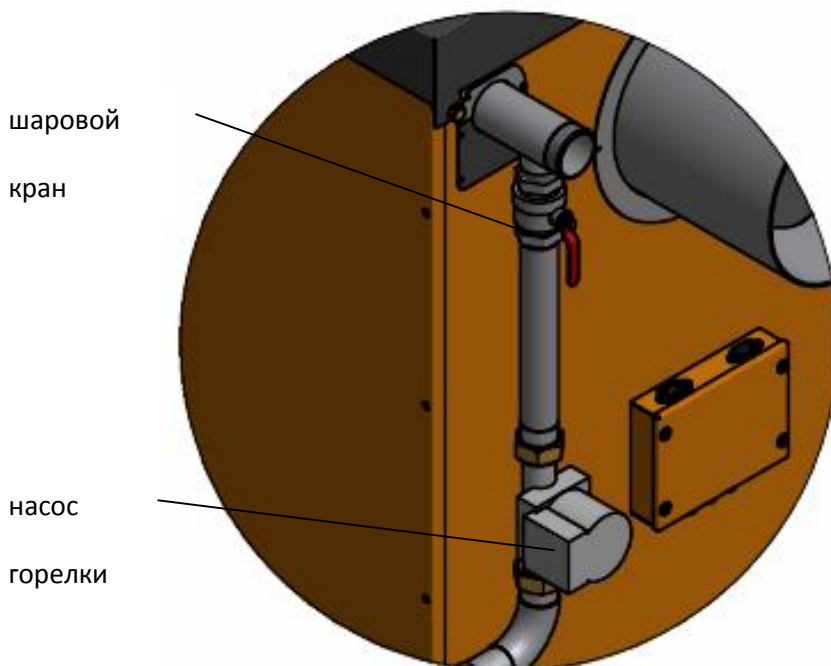


Рис. 5. Рекомендуемые схемы дымоудаления.

## 8. ПОДКЛЮЧЕНИЕ КОТЛА К СИСТЕМЕ ОТОПЛЕНИЯ И ОБСЛУЖИВАНИЕ

Подключение котла к системе отопления производится через патрубок подачи воды в котел (4) и патрубок выхода воды из котла (12). После монтажа системы отопления, неиспользуемый патрубок выхода воды из котла (в верхней части боковой стенки) используется для подключения группы безопасности.

После пуска котла необходимо отрегулировать расход воды в горелку таким образом, чтобы температура воды на выходе из горелки (в трубопроводе, в котором установлен насос горелки) приблизительно равнялась температуре воды на выходе из котла. Для регулировки используется шаровой кран, установленный за насосом горелки.



При полностью закрытом кране закипит вода в горелке, при полностью открытом - может закипеть вода в котле.

Обслуживание котла сводится к регулярной (не менее 1 раз в неделю) очистки поверхности теплообменника щетками, имеющимися в комплекте котла.

## 9. ТРЕБОВАНИЯ БЕЗОПАСНОСТИ

### Запрещается:

- эксплуатация котла лицами, не ознакомившимися с требованиями настоящего руководства по эксплуатации;
- проведение ремонта, профилактического обслуживания на работающем котле;
- использование для растопки котла взрывчатые вещества и горючие жидкости;
- работа котла с незаполненной или частично заполненной теплоносителем системой отопления;
- установка каких-либо запорных устройств на трубопроводах, соединяющих расширительный бак и открытую систему отопления;

- установка каких-либо запорных устройств на трубопроводах между котлом, расширительным баком и предохранительным клапаном в закрытой системе отопления;
- эксплуатация котла с неисправной системой дымоудаления;
- во время эксплуатации перегревать котел;
- эксплуатация котла в помещениях с недостаточной вентиляцией;
- сушить топливо и одежду возле котла на расстоянии ближе 1,5 метра;
- использовать помещение котельной для сна и отдыха.

## 10. УТИЛИЗАЦИЯ КОТЛА

Утилизация котлов должна производиться через специализированные предприятия осуществляющие прием лома и отходов черных металлов в соответствии с "Правилами обращения с ломом и отходами черных металлов и их отчуждения" утвержденных Постановлением Правительства РФ от 11.05.01 г. №369.

## 11. ПРАВИЛА УПАКОВКИ, ТРАНСПОРТИРОВКИ И ХРАНЕНИЯ

Котел поставляется в упаковке предприятия-изготовителя.

Котел транспортируется автомобильным, водным и железнодорожным транспортом в соответствии с правилами перевозки грузов, действующими на конкретном виде транспорта.

Котел транспортируются только в вертикальном положении, резкие встряхивания и кантовка не допускаются. При транспортировке необходимо предусмотреть надежное закрепление котлов от горизонтальных и вертикальных перемещений.

## 12. ГАРАНТИЙНЫЕ ОБЯЗАТЕЛЬСТВА

Настоящие гарантийные обязательства составлены в соответствии с положениями Закона Российской Федерации «О защите прав потребителей». Завод - изготовитель гарантирует покупателю безотказную работу котла в течение **36 месяцев** со дня продажи.

Гарантийное устранение неисправностей производится за счет завода-изготовителя. Гарантийный ремонт осуществляется при соблюдении следующих условий.

1. Наличие товарного чека, квитанции о покупке, содержащие дату покупки.
2. Наличие паспорта котла.

Оборудование не подлежит гарантийному ремонту в следующих случаях.

1. При нарушении правил транспортировки, установки, эксплуатации, небрежного обращения и хранения котла.
2. При нарушениях работы оборудования, вызванных недостатками существующей системы отопления.
3. При нарушении работы оборудования, вызванного неправильным монтажом (ремонтом), пусконаладочными работами.
4. При нарушении работы оборудования, вызванным использованием неоригинальных и/или некачественных расходных материалов, принадлежностей, запасных частей.

5. В случае, если серийный, заводской номер изделия изменен, удален или не может быть установлен.

С условиями и требованиями правил ознакомлен: \_\_\_\_\_  
(Расшифровка ФИО)

«\_\_\_\_\_» \_\_\_\_\_ Г. \_\_\_\_\_ (Подпись)

Все замечания и вопросы по эксплуатации котла "Валдай-75МА", "Валдай-150МА" и "Валдай -200МА" просим направлять по адресу изготовителя:

**ООО "Общемаш"** 141320, Московская обл., Сергиево – Посадский р-он,  
г. Пересвет, ул. Гаражная, д. 2  
[www.ecogorelki.ru](http://www.ecogorelki.ru) Тел.: +7 (496) 551-45-00 E-mail: [info@zzu.ru](mailto:info@zzu.ru)

## ТЕХНИЧЕСКИЙ ПАСПОРТ

Свидетельство о приемке.

Котел стальной водогрейный "Валдай-\_\_\_\_\_МА".

Заводской номер \_\_\_\_\_

Котел соответствует ТУ 4858-034-50150673-2014 и признан годным к эксплуатации. Котел имеет сертификат соответствия № ТС RU C-RU.MX24.B.00061, выданный органом по сертификации ООО Экспертная организация "Инженерная безопасность".

Срок действия сертификата - 14.08.2019 г.

Котел проверен на прочность и герметичность воздушным давлением 0,225 Мпа (2,25 кг/см<sup>2</sup>) в течение 5 минут.

Котел соответствует требованиям безопасности и признан годным для эксплуатации.

Дата изготовления \_\_\_\_\_

Представитель ОТК \_\_\_\_\_ М.П.

### Сведения о продаже (заполняется торговой организацией)

Котел \_\_\_\_\_ заводской № \_\_\_\_\_

Дата изготовления « \_\_\_\_ » \_\_\_\_\_ 20 \_\_\_\_

Продан \_\_\_\_\_

(наименование предприятия торговли)

Дата продажи « \_\_\_\_ » \_\_\_\_\_ 20 \_\_\_\_

Следов повреждения не выявлено, котел признан годным к эксплуатации.

Подпись продавца: \_\_\_\_\_

Подпись покупателя: \_\_\_\_\_

### СВЕДЕНИЯ О МОНТАЖЕ И ПУСКЕ В ЭКСПЛУАТАЦИЮ

Монтаж и пуск котла осуществлен согласно требованиям при соблюдении настоящего «Руководства по эксплуатации котла», «Правил пожарной безопасности в Российской Федерации ППБ 01-03» утвержденных МЧС РФ.

Монтаж произведен:

Место \_\_\_\_\_

Организация (монтажник) \_\_\_\_\_

Дата монтажа \_\_\_\_\_

Ф.И.О. расшифровка \_\_\_\_\_

Подпись ответственного лица \_\_\_\_\_

М.П.

### Пуск в эксплуатацию произведен:

Место \_\_\_\_\_

Организация (наладчик) \_\_\_\_\_

Дата пуска \_\_\_\_\_

Ф.И.О. расшифровка \_\_\_\_\_

Подпись ответственного лица \_\_\_\_\_

М.П.