

Компания Heiztechnik – один из европейских лидеров по производству котельного оборудования.



## Инструкция по монтажу, запуску в эксплуатацию и текущему обслуживанию стального водогрейного котла

### **HT CLASSIC / HT CLASSIC PLUS** **10-30 кВт**

Heiztechnik Sp.z.o.o.  
Адрес производителя:  
ul. Drogowców 7 83 - 250 Skarszewy  
тел.: +48 58 560 85 57  
+48 58 588 28 70  
факс : +48 58 588 08 21

Производственное подразделение  
«Heiztechnik»  
НСО, Научоград Кольцово,  
ул. Кольцово Промзона, д. 40а  
8-800-333-5-200  
[info@heiztechnik.ru](mailto:info@heiztechnik.ru)  
[www.heiztechnik.ru](http://www.heiztechnik.ru)



Оборудование соответствует  
требованиям действующих  
Европейских нормативных  
документов

**Свидетельство о продаже  
и запуске в эксплуатацию**

**3 года гарантии на герметичность теплообменника**

## Введение

Производственная компания Heiztechnik благодарит Вас за доверие к нашим продуктам и поздравляет Вас с удачной покупкой. Пожалуйста, прочтите внимательно настоящую инструкцию до начала работы с котлом. Котлы Heiztechnik являются надежными устройствами и при правильной эксплуатации будут служить Вам долго и надежно. В данном руководстве содержатся полезные сведения, которые помогут Вам правильно и эффективно использовать Ваш котел. Пожалуйста, соблюдайте правила обслуживания на всех этапах работы с котлом.

Сохраните эту инструкцию и пользуйтесь ей в случае возникновения каких-либо вопросов.

При возникновении вопросов, ответы на которые Вы не нашли в настоящей инструкции, пожалуйста, свяжитесь с нами по бесплатному номеру 8-800-333-5-200, либо по электронной почте [info@heiztechnik.ru](mailto:info@heiztechnik.ru).

В связи с тем, что мы постоянно совершенствуем нашу продукцию, некоторые чертежи, размеры или иные данные могут различаться с фактическими данными Вашего товара, однако это никак не скажется на функциональности или иных потребительских свойствах.

Мы старались сделать настоящую инструкцию как можно более точной и подробной, однако, в ней могут содержаться некоторые неточности. Просим сообщать нам о любых неточностях и предложениях об улучшении данной инструкции по электронной почте [instruction@heiztechnik.ru](mailto:instruction@heiztechnik.ru), чтобы в будущем мы смогли сделать ее лучше.

## Внимательно прочитайте перед монтажом и техническим обслуживанием!

Уважаемый Клиент!

Напоминаем, что для правильной и безопасной работы котлов Heiztechnik, а также для сохранения условий гарантии следует внимательно ознакомиться с настоящим руководством, в котором содержится вся информация относительно данного оборудования.

## Содержание

Введение	2
Содержание	3
Сертификаты	4
До начала работы с котлом	4
Условия транспортировки, хранения, погрузки и разгрузки котла	5
Монтаж котла - общие требования	5
Общие условия эксплуатации	6
Назначение и применение	7
Используемое топливо	7
Подбор мощности котла	7
Устройство котла	8
Подключение к сети электрического тока	8
Автоматика котла	8
Схема котла	9
Основные размеры и технические параметры	10
Основные размеры и технические параметры	11
Комплект поставки, установка котла	12
Сборка котла	13
Подключение котла к дымоходу и системе отопления	14
Ввод в эксплуатацию, розжиг котла	18
Периодическое обслуживание, сжигание топлива в ручном режиме, теплоноситель	19
Температурная защита, гидравлическая схема разделения контуров	20
Консервация котла, периодическое техническое обслуживание, аварийная остановка котла, обеспечение безопасной эксплуатации	22
Охрана окружающей среды, утилизация котла, шум, заключительные замечания	23
Условия безопасной эксплуатации котла	24
Возможные неисправности и способы их устранения	25
Гарантийные обязательства	27
Свидетельство о продаже и запуске в эксплуатацию	28
Свидетельство о продаже и запуске в эксплуатацию (отрывной корешок)	29
Учет гарантийного обслуживания	32
Рекламационный акт	33
Для заметок	35

## Сертификаты

Водогрейные котлы Heiztechnik серий HT изготовлены и сертифицированы в соответствии с основными действующими нормами ЕС.

**Директива 2006/42/WE - Машины и механизмы**

**Директива 2006/95/WE - Устройства электрические низкого напряжения**

**Директива 2004/108/WE - Электромагнитная совместимость**

Соответствует требованиям ст. 3 п. 3:

**Директива 97/23/WE - Оборудование под давлением**

**PN-EN 303-5, PN-91/B-02413;**

**PN-EN ISO 12100-1; PN-EN ISO 12100-2; PN-EN ISO 14121-1**

Соответствие характеристик котлов Российским нормам подтверждено сертификатами соответствия (соответствие нормам Технического регламента о безопасности машин и оборудования. Постановление Правительства РФ от 15.09.2009 № 753).

Котлы не подлежат надзору со стороны Ростехнадзора, в соответствии с Постановлением Госгортехнадзора РФ от 11 июня 2003 г. N 88 "Об утверждении Правил устройства и безопасной эксплуатации паровых и водогрейных котлов". (котлы эксплуатируются при рабочей температуре теплоносителя менее 115°C, и при давлении менее 0,69 МПа).

Котлы могут применяться для отопления промышленных объектов без специальных требований к их установке, эксплуатации. (см. Федеральный закон от 21 июля 1997 г. N 116-ФЗ "О промышленной безопасности опасных производственных объектов")

По классу экологичности котлы относятся:

- к классу I по "ГОСТ 20548-87. Котлы отопительные водогрейные теплопроизводительностью до 100 кВт. Общие технические условия" (утв.

Постановлением Госстандарта СССР от 20.02.1987 N 298) (ред. от 01.09.1989).

- к классу I по европейскому стандарту CSN EN 303 - 5.



## До начала работы с котлом

Перед тем, как установить котел Heiztechnik и/или начать его использование, следует:

- проверить комплектность поставки, сравнить данные на заводской табличке и на Гарантийной карте,

- проверить котел на предмет повреждений в процессе хранения/перевозки/монтажа;

- сравнить данные указанные на заводской табличке (на корпусе котла) с данными, указанными в настоящем Руководстве;

- внимательно ознакомиться с настоящим Руководством по обслуживанию;

- перед запуском котла следует проверить, соответствует ли подключение к системе отопления всем рекомендациям.

Во время использования котла необходимо следовать основным рекомендациям по использованию котла:

- котел предназначен для сжигания топлива в верхнем слое;

- пользователю необходимо полностью сжечь топливо в котле, затем загрузить новое и заново разжечь его (т.е. котел не предназначен для непрерывного сжигания топлива);

- при использовании другого способа сжигания возможен быстрый выход из строя чугунных колосников, не полное сжигание топлива, снижение КПД котла.

Настоящее Руководство содержит свидетельство о продаже и запуске в эксплуатацию оборудования. Пожалуйста, ознакомьтесь внимательно с условиями гарантии, убедитесь, что свидетельство правильно заполнено вашим продавцом, а также сохраняйте данное руководство на протяжении всего срока службы оборудования.

Во время ремонта используйте только оригинальные запасные части.

## Условия транспортировки

Транспортировку котла следует осуществлять только в заводской упаковке. Котел следует транспортировать только в вертикальном положении. В противном случае, возможны повреждения внешних панелей котла. Для перевозки рекомендуется применять грузовые транспортные средства с открытым или закрытым бортом. Не допускается применение легковых автоприцепов. В процессе перевозки котел должен быть надежно закреплен в кузове транспортного средства при помощи стяжных ремней, защищающих котел от перемещения в процессе перевозки. Котел должен быть закреплен минимум двумя стяжными ремнями. Ремни следует располагать таким образом, чтобы не повредить внешние панели котла. Прочность (усилие на разрыв) стяжных ремней должна в 4 раза превышать вес брутто оборудования.

Производитель не несет ответственность за повреждения, связанные с неправильной транспортировкой оборудования.

## Условия хранения

Хранение котла допускается осуществлять только в заводской упаковке. Гарантийный срок хранения - 12 месяцев с даты продажи. Хранение при температуре окружающего воздуха от -40°C до +50°C, в сухом, защищенном от попадания влаги и брызг помещении.

Производитель не несет ответственности за повреждения котла (следы коррозии, повреждения пластиковых элементов и электроизоляции кабелей и т.д.), возникшие в результате неправильного хранения.

## Условия погрузки и разгрузки

Погрузка и разгрузка котла производится в заводской упаковке, при помощи автокранов, грузовых машин, оборудованных крановой стрелой, с помощью фронтального вилочного погрузчика, балочного крана и других грузоподъемных механизмов. Грузоподъемность применяемых машин и механизмов должна соответствовать весу брутто.

При подъеме с помощью крановых механизмов, следует использовать гибкие ленточные стропы и траверсы, для исключения бокового давления на внешние панели котла.

Транспортировка котлов при помощи гидравлических тележек должна осуществляться в заводской упаковке. При транспортировке котла по неровной поверхности следует придерживать котел.

Производитель не несет ответственность за повреждения, возникшие в результате погрузки и разгрузки оборудования.

## Монтаж котла - общие требования

Работы по монтажу и первому запуску котла в эксплуатацию должны быть произведены организацией, имеющей соответствующие лицензии. Первый запуск котла должен быть осуществлен организацией, имеющей официальный сертификат Heiztechnik, либо самостоятельно покупателем при соблюдении всех требований Настоящей инструкции.

По вопросам первого запуска, а также по всем вопросам, связанным с продукцией мы рекомендуем Вам обратиться к сертифицированной Heiztechnik организации. Список сертифицированных организаций в Вашем городе, а также их контактные данные Вы можете уточнить по телефону 8-800-333-5-200.

## Общие условия эксплуатации

Для долгой и безопасной службы котла, а также для сохранения условий гарантии, обратите внимание на следующие требования.

Оборудование предназначено для эксплуатации в отапливаемых помещениях с нормальной влажностью: Температура воздуха в помещении: + 5 до + 40°C, относительная влажность воздуха - макс. 70%

**Не допускается эксплуатация котла в пыльных помещениях. Не допускается проведение работ по дроблению и/или сортировке угля в помещении, где установлен котел. Угольная пыль может привести к выходу из строя электрических компонентов. Большие концентрации угольной пыли могут привести к взрыву.** В помещении где установлен котел запрещено хранение горючих материалов и жидкостей.

- перед началом монтажа убедитесь в отсутствии механических повреждений и полной комплектации котла;
- убедитесь, что помещение для установки котла соответствует требованиям, указанным в настоящем Руководстве;
- убедитесь, что конструкция дымохода соответствует требованиям, указанным в настоящем Руководстве;
- убедитесь, что Ваша система отопления отвечает требованиям и рекомендациям, указанным в настоящем Руководстве, а также всем действующим нормативам РФ. Компания Heiztechnik настоятельно рекомендует воспользоваться услугами сертифицированных проектных организаций.

### Особенное внимание следует уделить:

- объем расширительного бака должен быть рассчитан исходя из водной емкости системы отопления и характеристик используемого теплоносителя. Емкость расширительного бака закрытого типа не должна быть менее, чем 25-30% от водной емкости системы отопления.

- котел должен быть дополнительно защищен группой безопасности или предохранительными клапанами для того, чтобы избежать аварийных ситуаций при работе котла.

- в закрытой системе обязательно должна быть установлена группа безопасности с порогом срабатывания 2,5 атм, между группой безопасности и котлом не должно быть задвижек и иных клапанов.

- запрещается использование топлива с калорийностью выше 6 200 ккал.

- монтаж всех компонентов системы отопления, дымохода и котла должен быть выполнен в соответствии с проектом, работы должны быть проведены организацией, имеющей соответствующие сертификаты.

- безопасная и надежная работа котла достигается только при правильной настройке управляющего контроллера.

При соблюдении условий эксплуатации покупатель имеет право на осуществление бесплатных гарантийных ремонтов. (см. пункт «Гарантийные обязательства»)

## Назначение и применение

Котлы серии HT CLASSIC / HT CLASSIC PLUS являются стальными низкотемпературными котлами с водяной рубашкой, предназначенные для отопления различных объектов, а также для нагрева бытовой горячей воды (ГВС) для бытовых нужд при помощи бойлеров косвенного нагрева. Сжигание топлива осуществляется в камере сжигания на чугунных колосниках, с подачей воздуха в зону горения через поддувало (модель HT CLASSIC) или с автоматической подачей воздуха в зону горения с помощью наддувного вентилятора (Модель HT Classic Plus). Автоматика идет в комплекте с котлом HT CLASSIC PLUS, у котла HT CLASSIC автоматика отсутствует, но опционально может быть установлена.

Регулировка поддува может производиться вручную, с помощью регулятора тяги (опция) или комплекта автоматики, оснащенного контроллером и вентилятором (в комплекте HT CLASSIC PLUS).

**Внимание! Котлы могут работать как в открытой, так и в закрытой системе отопления. Монтаж котла в закрытой системе отопления должен быть осуществлен в соответствии с рекомендациями производителя.**

## Топливо

### Основное топливо.

Основным топливом для котлов является рядовой уголь (каменный или бурый), дрова и брикеты (влажностью не более 25%). Уголь должен быть влажностью до 25%, калорийностью не более 6200, содержание угольной пыли допускается в пределах 20%.



## Подбор мощности котла

Для правильного подбора необходимой мощности котла следует учесть ряд факторов: теплопотери здания через ограждающие конструкции здания: кровлю, стены, пол, дверные и оконные проемы; затраты тепла на вентиляцию, инфильтрацию, нагрев бытовой горячей воды, потери тепла при эксплуатации ворот. В случае наличия теплотрасс, следует учесть потери тепла в теплотрассах.

Полностью достоверный расчет теплового баланса здания по заказу клиента может выполнить проектная организация, выполняющая расчеты в соответствии с действующими строительными нормами.

Правильно подобранная мощность котла, соответствующая тепловой нагрузке здания, существенно влияет на экономичность и эффективность работы котла. При эксплуатации котла недостаточной мощности возможно падение температуры в помещении, повышение износа котла, а также коррозионные повреждения корпуса котла в связи с низкой температурой обратной линии (менее 45°C).

Мощность отопительного котла Heiztechnik следует выбирать на основании теплотехнического расчета Вашего объекта. Расчет теплопотерь здания следует выполнять в соответствии со СНиП 23-02-2003 "Тепловая защита зданий".

## Устройство котла

**Котлы** изготовлены из высококачественной сертифицированной стали. Корпус теплообменника изготовлен из стали PGH265. Внешние стальные панели окрашены методом высокотемпературной порошковой окраски. Внешний вид котла отлично вписывается в современный интерьер помещения.

Корпус котла состоит из 3-х основных частей. В средней части котла находится камера сгорания с чугунными колосниками. В тыловой части котла, позади загрузочного отсека для топлива, находится дымогарный трубчатый теплообменник. Корпус котла и теплообменник заполнены теплоносителем. В нижней части котла находится зольная камера, предназначенная для сбора золы.

На передней части котла находятся две дверцы. Верхняя дверца предназначена для чистки теплообменника и закладки топлива, а также для контроля пламени, розжига котла и чистки внутренней поверхности топки. Нижняя дверца предназначена для удаления золы из котла и очистки или замены чугунных колосников.

Сжигание топлива происходит на чугунных колосниках. Котел предназначен для сжигания топлива в верхнем слое. Уголь засыпается в камеру в ручном режиме. Регулировка поддува может производиться вручную, с помощью регулятора тяги (опция) или комплекта автоматики, оснащенного контроллером и вентилятором (в комплекте в HT Classic Plus). Подача необходимого количества воздуха в зону горения обеспечивает полное и эффективное сжигание топлива.

Пользователю необходимо полностью сжечь топливо в котле, затем загрузить новое и заново разжечь его (т.е. котел не предназначен для непрерывного сжигания топлива). При использовании другого способа сжигания возможен быстрый выход из строя чугунных колосников, не полное сжигание топлива, снижение КПД котла.

**Патрубки труб прямой и обратной воды** выполнены с наружной резьбой. В зависимости от мощности котла диаметр может быть различным ( см.таблицу основных параметров котла).

**Патрубок отвода дыма** изготовлен из трубы и расположен сзади котла . В зависимости от мощности котла диаметр может быть различным ( см.таблицу основных параметров котла). Диаметр и высота дымохода при этом подбираются по расчету.

**Для наполнения** или слива теплоносителя из котла предназначен патрубок, который расположен внизу на задней стенке котла.

## Подключение котла к сети электрического тока

Котлы рассчитаны для подключения к электросетям с напряжением 220/230 В / 50 Гц. Подключение контроллера котла к электрической сети должно быть выполнено в соответствии с действующими нормами. В случае, если напряжение в Вашей электросети отличается более чем на 5% от номинального напряжения, необходимо использование стабилизатора напряжения подходящей мощности. Подключение необходимо производить через электророзетку с заземляющими контактами, или через автоматические выключатели, что позволяет обесточить котел в случае необходимости. Запрещается использование временных и/или не заземленных электроподключений.

Для резервного электропитания котла допускается использование инверторных блоков бесперебойного питания с подходящими характеристиками, и/или генераторов электроэнергии на основе жидкого топлива. Частота и напряжение на выходе резервного источника электропитания должны соответствовать параметрам котла.

Корпус котла должен быть заземлен в соответствии с действующими нормами. Это необходимо для защиты от поражения электрическим током, а также для предотвращения электрокоррозии.

Контроллер котла защищен от короткого замыкания при помощи предохранителя.

**Пожалуйста**, при замене, используйте предохранители только соответствующих характеристик.

Перед включением электрических устройств (при доставке / монтаже или запуске при отрицательной температуре) убедитесь, что электрические устройства нагрелись до положительной температуры и в них отсутствует конденсат и влага.

Повреждения котла, вызванные неправильным электроподключением, не являются гарантийным случаем.

## Автоматика котла (для HT Classic Plus)

Котлы Heiztechnik оснащаются современными микропроцессорными контроллерами. Котел может комплектоваться различными контроллерами, поэтому подробное описание автоматики представлено в инструкции на установленный контроллер. Автоматика позволяет управлять процессом горения и распределения полученного тепла. Контроллер позволяет управлять несколькими контурами отопления. В автоматике реализовано погодозависимое управление и защита от перегрева котла. В зависимости от установленной автоматики, возможно подключение комнатного контроллера. Возможности автоматики показаны в таблице ниже.

Автоматика котла	
HT-Tronic® 100	
HT-Tronic® 200	
HT-Tronic® 201	
HT-Tronic® 300	
HT-Tronic® 400	

### Дополнительное оборудование:



Механический термостат для HT CLASSIC / HT CLASSIC PLUS

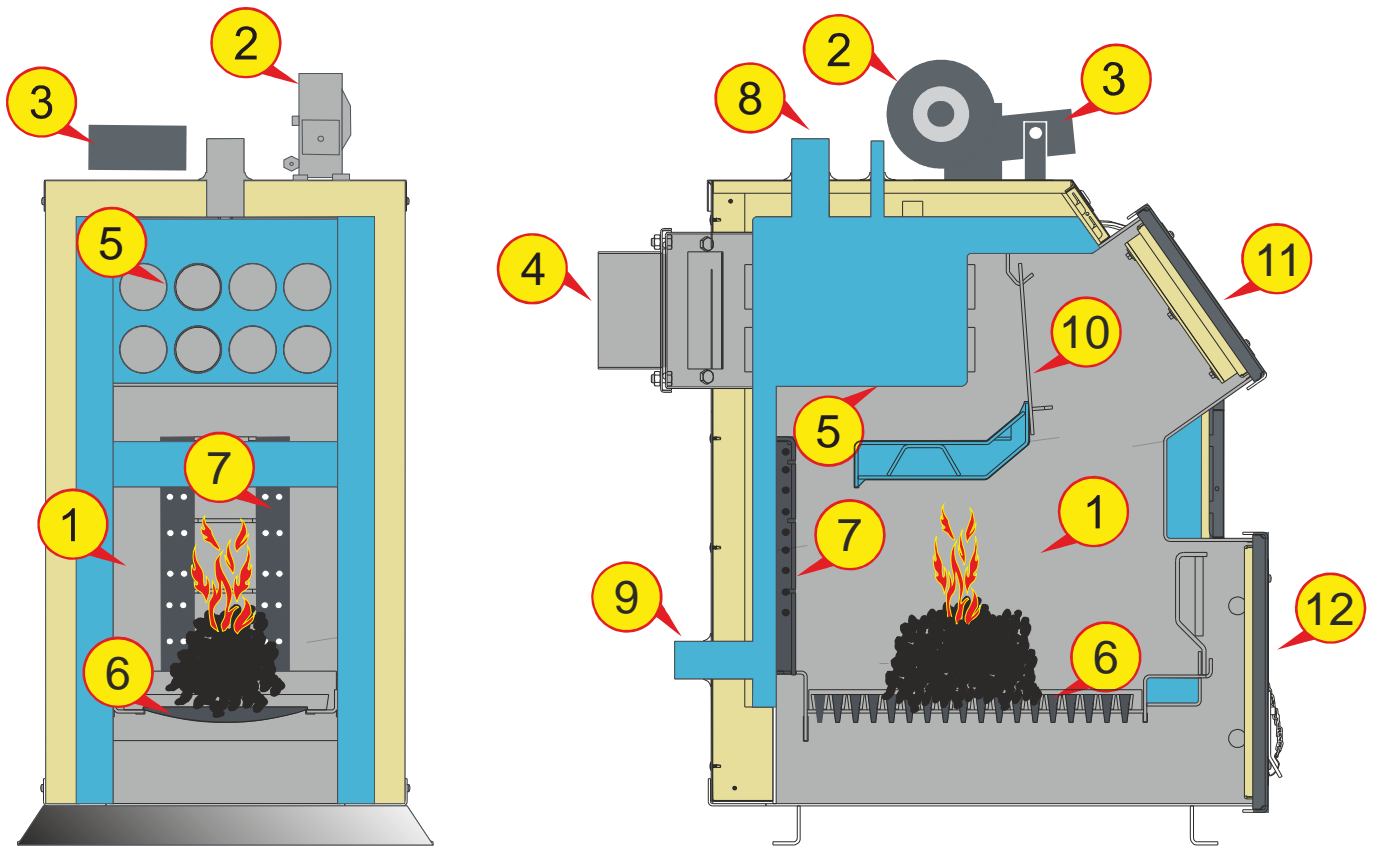


Комплект: автоматика + вентилятор для HT CLASSIC

HT CLASSIC / HT CLASSIC PLUS



## Схема котла

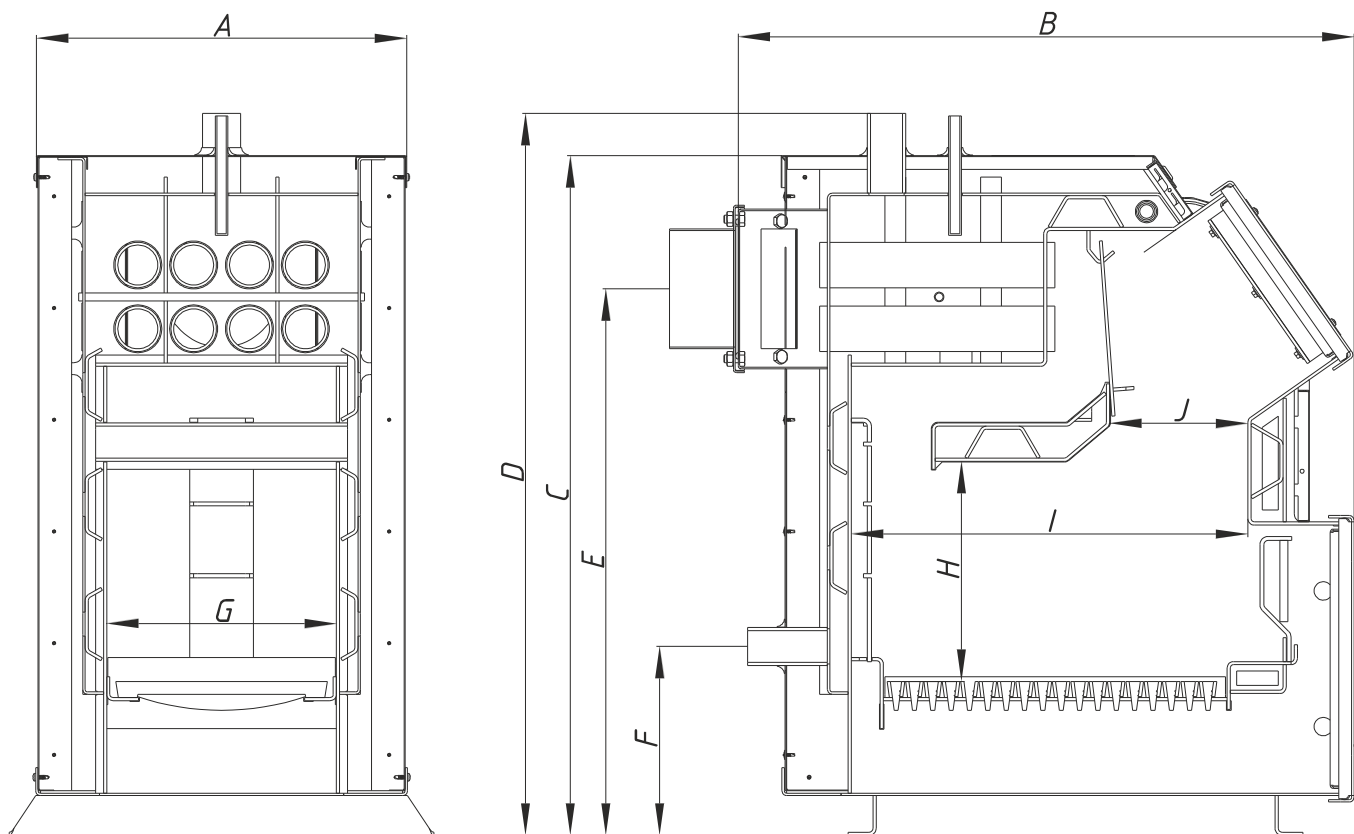


- 1 Камера ручного сжигания
- 2 Наддувной вентилятор
- 3 Микропроцессорный контроллер
- 4 Дымовой шибер
- 5 Теплообменник котла
- 6 Чугунные колосники
- 7 Вторичный наддув
- 8 Патрубок подачи
- 9 Патрубок "обратки"
- 10 Дверка теплообменника
- 11 Дверка камеры ручного сжигания
- 12 Дверка зольника

Примечания			
	Вентилятор		Плавная регулировка
	Насос котла		Цветной дисплей
	Насос центр. отопления		Комнатный термостат
	Насос горячего водоснабжения		Чугунные колосники
	Насос смесительного клапана		Погодозависимая автоматика
	Управление смесительным клапаном		Режим розжиг

В связи с постоянным совершенствованием продукции, производитель оставляет за собой право изменять конструкцию и внешний вид изделий без предварительного уведомления

## Основные размеры и технические параметры котла



## HT CLASSIC / HT CLASSIC PLUS - основные размеры и технические данные

Номинальная мощность	Диапазон мощности	Отплавляемая площадь	Требуемая тяга дымохода	Макс. рабочая температура	Водный объём	Диаметры присоединения	Диаметр выхода дымовых газов	Вес котла	Объём топки	А - Ширина котла	В - Глубина котла	С - Высота котла	Д - Высота патрубка подачи	Е - Высота центра дымохода	Ф - Высота патрубка обратки	Г - Ширина топки	Н - Высота топки	І - Глубина топки	Ј - Высота загрузочного отверстия
кВт	кВт	м <sup>2</sup>	Па	°С	л	"	мм	кг	дм <sup>3</sup>	см	см	см	см	см	см	см	см	см	см
10	3 - 10	30 - 70	18	85	42	1 1/2	150	128	34	42	63,5	90,5	90,5	68,5	23,7	25	32,5	43	25
15	5 - 15	70 - 140	18	85	47	1 1/2	150	141	38	47	63,5	90,5	90,5	68,5	23,7	29	32,5	43	25
20	8 - 20	100 - 185	20	85	54	1 1/2	150	175	46	47	71,5	90,5	90,5	68,5	23,7	29	32,5	51	25
30	10 - 30	160 - 280	25	85	64	1 1/2	150	203	55	47	81,5	90,5	90,5	68,5	23,7	29	32,5	61	25

Указанные размеры могут отличаться от реальных размеров. В связи с постоянным совершенствованием продукции, производитель оставляет за собой право изменять параметры и внешний вид изделий без предварительного уведомления.



- HT CLASSIC в разрезе

HT CLASSIC PLUS -



## Комплект поставки

### Комплект поставки котла HT CLASSIC:

- корпус котла,
- инструкция по обслуживанию котла и свидетельство о продаже и запуске в эксплуатацию,
- комплект чугунных колосников,
- комплект инструмента для чистки.

### Комплект поставки котла HT CLASSIC PLUS:

- корпус котла,
- вентилятор,
- комплект автоматики котла,
- инструкция по обслуживанию котла и свидетельство о продаже и запуске в эксплуатацию,
- комплект чугунных колосников,
- комплект инструмента для чистки.

В комплект поставки также могут входить иные механические или электронные элементы, установленные по запросу клиента.

## Установка котла

После доставки котла до места монтажа следует извлечь котел из упаковки, убедиться в комплектности поставки и отсутствии повреждений котла.

Котел поставляется в частично разобранном состоянии. Следует выполнить сборку котла в соответствии с настоящим руководством.

Котельное помещение должно быть достаточного размера для установки оборудования. Зазоры между поверхностью котла и стенами помещения, высота потолка котельного помещения должны быть выбраны в целях противопожарной безопасности и удобства монтажа и обслуживания оборудования котла. Котельная может располагаться внутри отапливаемого здания, в пристроенном или отдельно стоящем здании. Стены котельной должны быть выполнены из негорючих или трудногорючих материалов согласно действующим нормам. Над помещением котельной не допускается располагать жилые комнаты.

Котел должен быть установлен в соответствии с действующими строительными и противопожарными нормами. Наименьшее расстояние от котла до негорючих стен должно быть не менее 300 мм. С передней стороны котла следует оставить расстояние, равное 80% от общей длины котла для удобства обслуживания.

Котел должен быть установлен на безопасном расстоянии от сгораемых материалов, электрической и газовой проводки.

Рекомендуется устанавливать котел на фундаментный пьедестал, изготовленный из негорючих материалов, высотой около 100 - 150 мм. Выступ пьедестала с передней стороны котла должен составлять 300 мм, по бокам - 100 мм.

Запрещается установка котла во влажных и пыльных помещениях, а также в местах, где возможно подтопление грунтовыми водами.

Помещение котельной должно иметь люк приточного воздуха сечением не менее 300 см<sup>2</sup>, расположенный на высоте 150 мм над полом. В случае, если в котельной отсутствует приток свежего воздуха, не гарантируется нормальная работа котла.

Помещение котельной должно иметь вытяжную вентиляцию, выполненную в соответствии с действующими нормами. Вентиляционная шахта котельной не должна соединяться с другими вентиляционными каналами.

Для повышенной безопасности рекомендуется установить датчики дыма и СО в помещении котельной.

### Внимание!

**Запрещается использование принудительной вытяжной вентиляции для исключения нарушения тяги дымохода. В случае необходимости выполнения вытяжной принудительной вентиляции, обратитесь к проектной организации.**

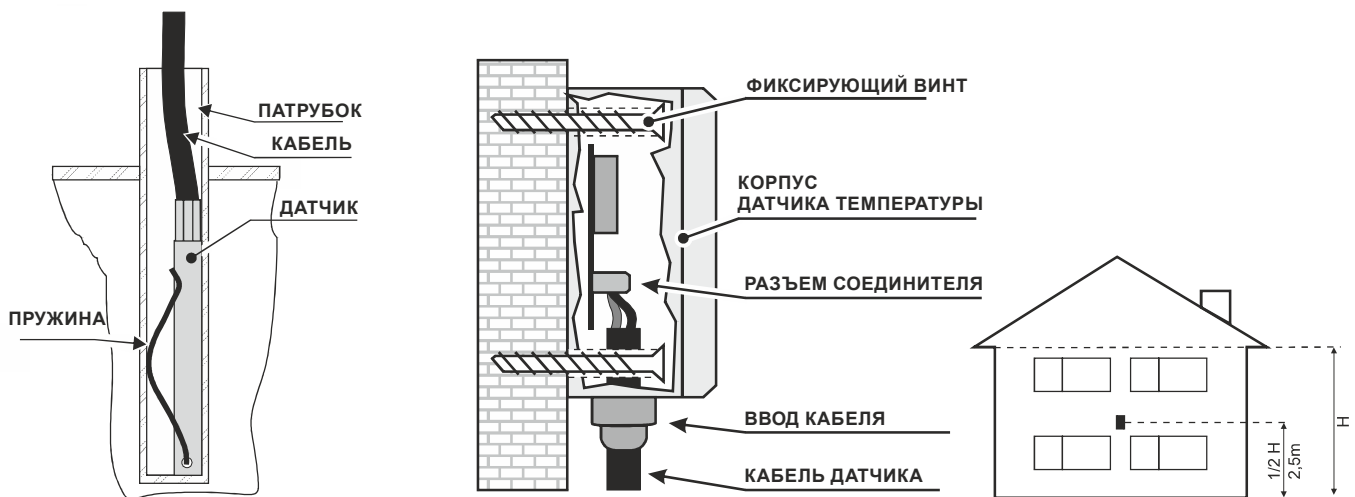
## Сборка котла

Установите корпус котла в проектное вертикальное положение. Выровняйте положение корпуса по горизонтали, относительно дымохода и стен.

Установите чугунные колосники.

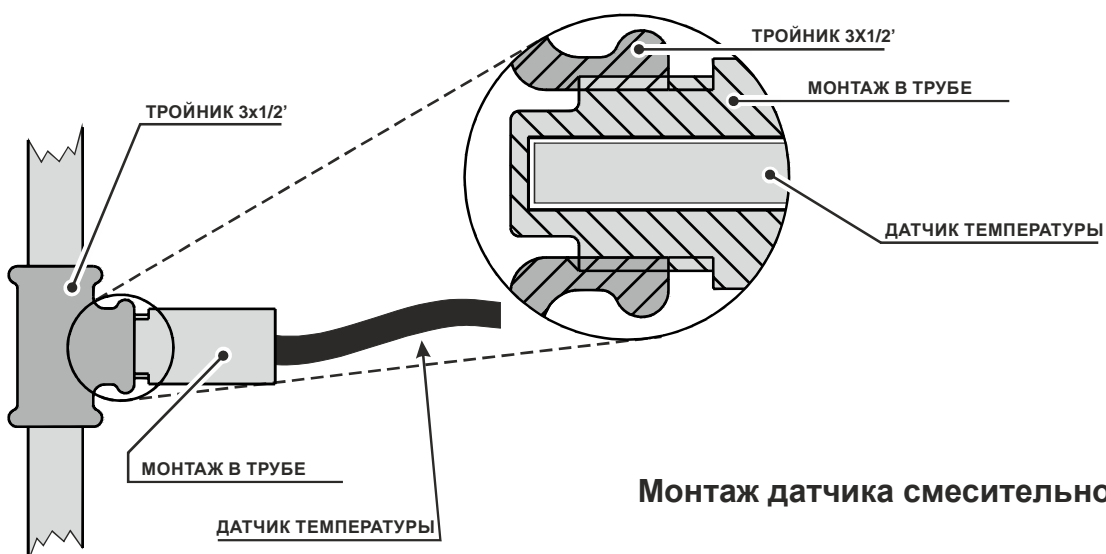
Подключите все необходимое электрооборудование к соответствующим клеммам либо разъемам на контроллере (надувной вентилятор, насосы).

Подключите датчики к контроллеру и установите их в котел и систему отопления. Датчик температуры котла устанавливается в патрубок расположенный рядом с патрубком подачи. Места установки этих датчиков показаны на схеме котла. Следует обеспечить, плотный контакт датчика на внутренней поверхности места установки, иначе это может привести к неправильным показаниям. Кабель датчика должен проводиться таким образом, чтобы он не подвергался перегреву. Используйте специальные пружины (идут в комплекте с контроллером) для более плотного прилегания датчика. Датчик температуры ГВС как правило устанавливают в бойлер косвенного нагрева. Датчик клапана размещают на трубе идущий от клапана в систему. Самый лучший способ это установить специальный патрубок. Существует также возможность установки датчика на трубу хомутами, но тогда не забывайте чтобы как можно большая поверхность датчика контактировала с трубой клапана, он должен быть прочно прикреплен, и был надлежащим образом защищен от условий, которые могут привести к искажению его показаний. Монтаж датчика уличной температуры необходимо произвести снаружи здания. Более подробно монтаж датчиков описан в инструкции к контроллеру.



Монтаж датчика котла

Монтаж уличного датчика



Монтаж датчика смесительного клапана

## Подключение котла к дымоходу

Необходимо предусмотреть установку дымовой трубы для удаления продуктов сгорания из котла. Дымовая труба должна быть установлена в соответствии с действующими строительными и противопожарными нормами СП 7.13130.2013. "Отопление, вентиляция и кондиционирование. Требования пожарной безопасности".

Котел должен быть подключен к отдельному дымовому каналу (дымоходу). Подбор сечения дымовой трубы и ее высота осуществляется в зависимости от мощности котла и в соответствии с необходимой тягой дымохода. Все части дымохода должны быть выполнены из несгораемых кислотостойких материалов, в соответствии с действующими строительными и пожарными нормами.

Существенное влияние на работу котла или группы котлов оказывает правильная высота и диаметр дымохода, подобранные в соответствии с мощностью котла. Это гарантирует безопасную эксплуатацию и высокий коэффициент полезного действия котла. Неправильный диаметр и высота дымохода могут быть причиной нарушения нормальной работы котла, в результате чего возможно выбивание дыма в помещение котельной.

Горизонтальный участок дымохода должен быть не более 1,5 м. Если требуется обеспечить большую длину горизонтального участка дымохода, используйте наклонный участок дымохода. В случае необходимости, загерметизируйте соединение между котлом и дымоходом с помощью температуростойкого герметика. Запрещается использовать сварные (неразборные) соединения с корпусом котла.

Рекомендуется использование термоизолированного кислотостойкого дымохода, так как это значительно уменьшает риск пожара и ожогов. За счет снижения потерь тепла дымовыми газами в дымоходе значительно снижается конденсатообразование, что увеличивает срок службы дымохода и улучшает тягу.

В случае использования неизолированного дымохода, требуется увеличить площадь поперечного сечения на 20%, а также исключить риск возникновения пожара.

Устье дымохода должно быть выведено минимум на 500 мм выше конька кровли.

Не допускается использование дымососов, так как они могут повлиять на нормальную работу котла. Также не допускается использование дымоходов с теплообменными коленами, которые могут привести к ухудшению тяги и появлению дыма в помещении котельной.

Рекомендуется использовать дымовой шибер. Т.к. излишняя тяга дымохода может привести к неправильной работе котла.

### Внимание!

**Производитель котла не несет ответственность за исполнение дымохода. По вопросам проектирования и монтажа дымохода рекомендуем обратиться в специализированные фирмы.**

## Подключение котла к системе отопления

Котлы Heiztechnik:

- предназначены для нагрева теплоносителя в открытых или закрытых системах теплоснабжения;
- рассчитаны на работу при давлении не выше 2 бар, при температуре теплоносителя в котле не выше 95°C;
- предназначены для бытового и промышленного использования.

Система отопления должна быть спроектирована и выполнена в соответствии со всеми действующими строительными нормами. Работы по монтажу котла и выполнению подключения к системе отопления должны быть выполнены квалифицированным персоналом организации, имеющей соответствующую лицензию.

Не допускается использование сварных соединений с корпусом котла. Использование сварных соединений с корпусом котла ведет к отмене гарантийных обязательств.

### Монтаж котла в открытой системе отопления

Номинальное рабочее давление в котле должно быть не более 2 атм.

Максимальная допустимая высота водяного столба (высоты до открытого расширительного бака) не должна превышать 20 м.

Для подключения котла к системе отопления следует выполнить резьбовое (или фланцевое) соединение патрубков прямой и обратной воды котла к системе отопления. К патрубки, предназначенному для слива теплоносителя из котла, следует присоединить водозапорный кран для возможности слива теплоносителя из котла.

Система отопления может быть выполнена по гравитационной схеме, или оснащена циркуляционным насосом. В случае использования насоса, рекомендуется установить гравитационный байпас на случай отключения/выхода из строя циркуляционного насоса.

Если между котлом и расширительным баком устанавливается запорный кран, необходимо установить группу безопасности с порогом срабатывания не более 2,5 атм. Наличие запорных кранов между котлом и группой безопасности не допускается.

Открытая система отопления должна иметь систему автоматического поддержания уровня теплоносителя в расширительном баке.

Система отопления должна быть спроектирована таким образом, чтобы обратная вода на вход в котел имела температуру не менее 45°C.

Основные требования к защитным устройствам:

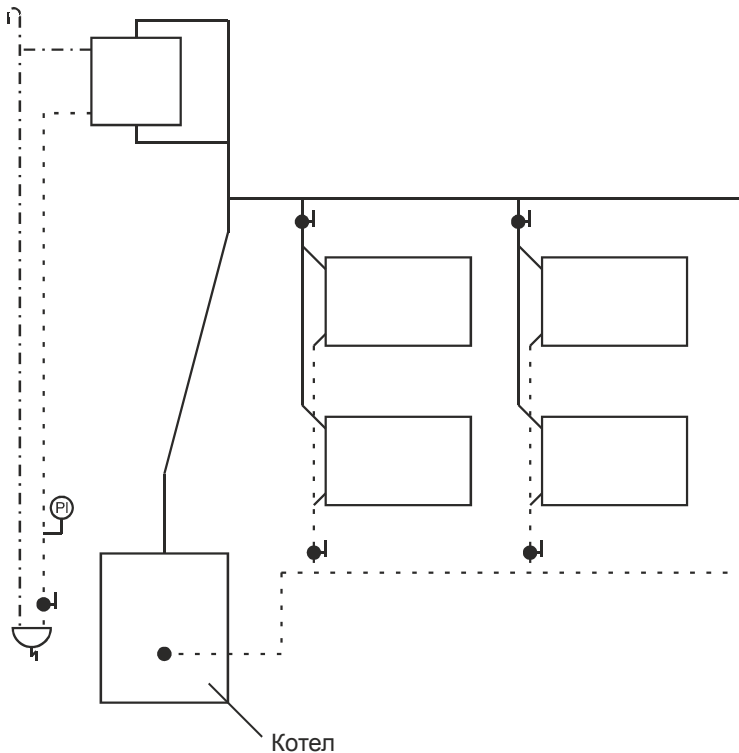
- объем расширительного бака должен быть рассчитан в соответствии с емкостью системы по теплоносителю;
- диаметр предохранительной, подпиточной, сигнальной и переливной трубы должен быть выбран в соответствии с номинальной тепловой мощностью котла;
- на трубах безопасности запрещается установка клапанов и задвижек.

В случае монтажа котла в существующую систему отопления следует проверить ее техническое состояние, а также конфигурацию на предмет соответствия действующим нормам.

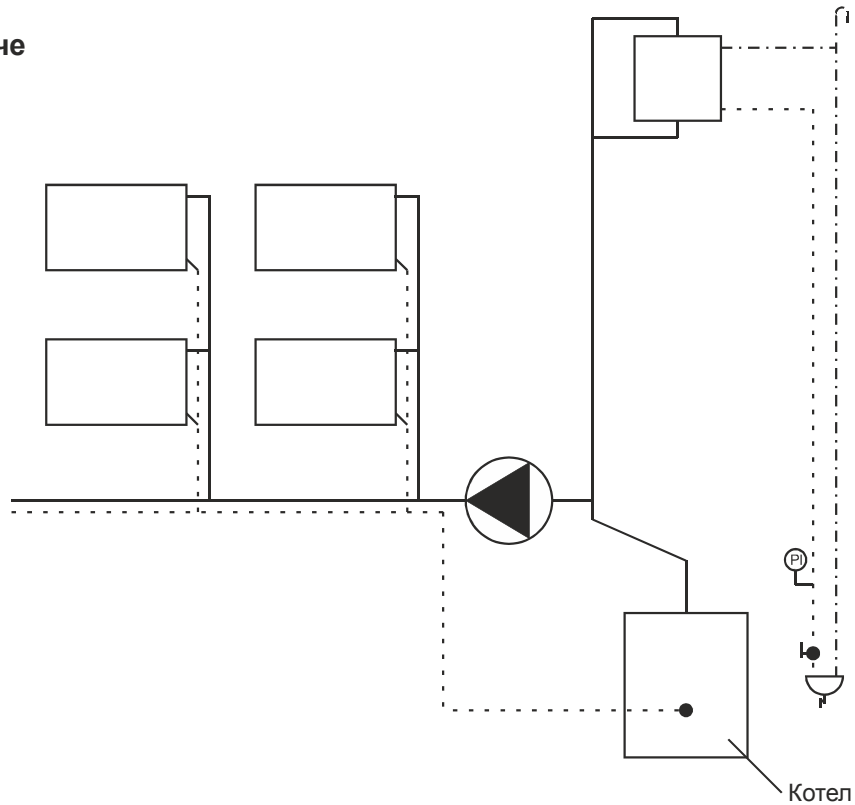
#### Рекомендуемый диаметр предохранительных и подпиточных труб

Номинальная мощность котла [кВт]		Предохранительная труба [мм]		Подпиточная труба [мм]	
от	до	Номинальный d	Внешний d	Номинальный d	Внешний d
10	20	25	27,2	25	27,2
30	30	32	35,9		

#### а) Гравитационная система

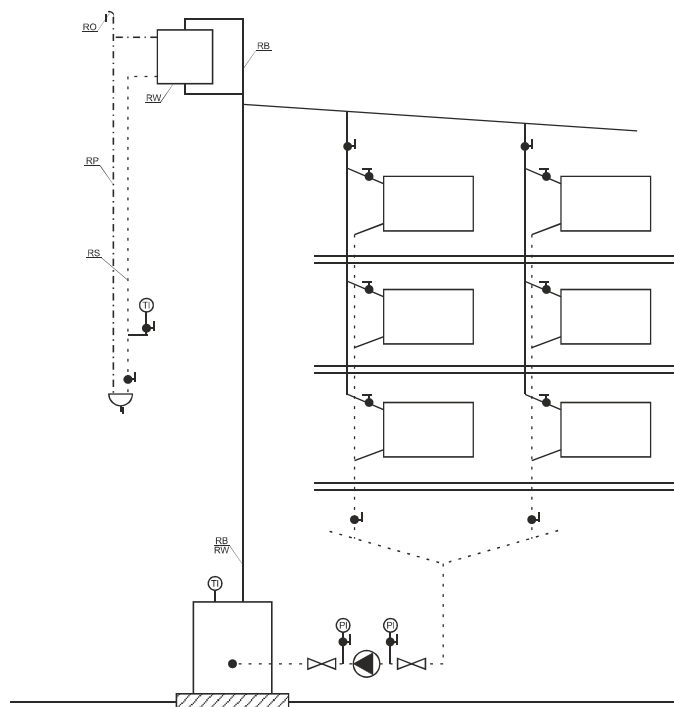


## б) Насос на подаче



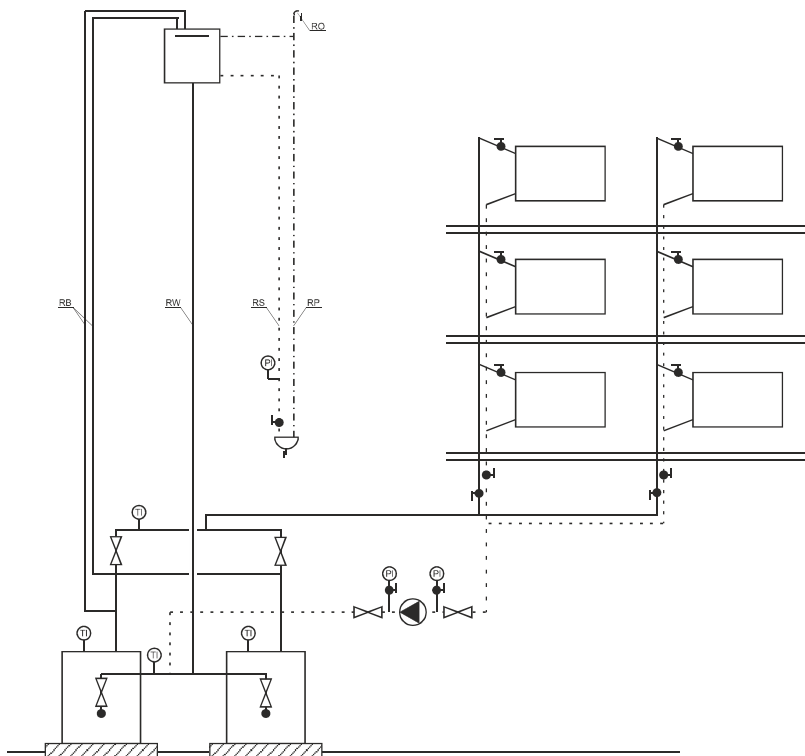
Расширительный бак открытого типа должен быть размещен в верхней точке системы отопления.

## в) Насос на обратной линии





## г) Каскадная (спаренная) установка котлов

**Монтаж котла в закрытой системе отопления**

При установке котла в закрытой системе следует учесть следующие правила:

- объем расширительного бака должен быть рассчитан исходя из водной емкости системы отопления (обычно не менее чем 25-30% от емкости системы); при использовании концентрированных антифризов, в связи с их более высокой степенью температурного расширения, объем расширительного бака должен быть выбран с учетом свойств конкретного теплоносителя.

- предварительное давление в холодной системе - около 0,8-0,9 бар;
- давление в груше расширительного бака - около 0,8 бар;
- отсутствие сварных соединений с корпусом котла;
- группа безопасности на давление срабатывания 2,3-2,5 бар;
- отсутствие запорной арматуры между теплообменником котла, группой безопасности и расширительным баком;
- насос желательно устанавливать на подаче. Перед насосом устанавливается расширительный бак. Группа безопасности монтируется непосредственно на выходе из котла.

При указанных характеристиках при прогретой до 80°C системе давление в системе должно быть около 1,5 бар.

Закрытая система отопления должна содержать устройства автоматического пополнения системы, настроенные на давление около 1,0 атм.

## Ввод в эксплуатацию

К обслуживанию котла допускаются только совершеннолетние дееспособные лица. Перед первым обслуживанием котла следует внимательно ознакомиться с настоящей инструкцией. Запрещается нахождение несовершеннолетних в помещении котельной.

Для сохранения гарантии, пожалуйста, ознакомьтесь с требованиями настоящего раздела.

Работы по первому запуску котла в эксплуатацию могут быть произведены сертифицированной Heiztechnik организацией. Допускается проведение первого запуска самостоятельно пользователем, однако в таком случае производитель не несет ответственности за возможные повреждения котла, возникшие в результате его неправильной настройки. Мы рекомендуем Вам обратиться к сертифицированной Heiztechnik организации. Список сертифицированных организаций в Вашем городе, а также их контактные данные Вы можете уточнить по телефону 8-800-333-5-200.

**Запуск котла в эксплуатацию осуществляется после окончания всех монтажных работ. Перед первым запуском убедитесь, что:**

- котел собран в соответствии с настоящей инструкцией, все электросоединения выполнены надежным образом;
- параметры Вашей системы отопления соответствуют требованиям настоящей инструкции и проекту на систему отопления;
- технические характеристики сети электропитания соответствуют параметрам, указанным на заводской табличке котла;
- монтаж котла выполнен с соблюдением всех действующих строительных и противопожарных норм (СНиП);
- система отопления опрессована, наполнена теплоносителем под начальным давлением и из системы выпущен воздух;
- давление в системе не превышает номинального;
- используется топливо, соответствующее требованиям для данного котла;
- дымоход выполнен и смонтирован в соответствии с действующими противопожарными нормами, шибер дымохода открыт. С помощью горячей бумаги или спички проверьте наличие тяги дымохода. В случае необходимости, прочистите дымоход;
- убедитесь, что внешняя заслонка вентилятора открыта (если она установлена).

По окончании работ по запуску котла в эксплуатацию организация, выполнявшая работы обязана вписать в свидетельство о продаже и запуске в эксплуатацию свое название, дату проведения работ по запуску, фамилию и личную подпись исполнителя, поставить печать организации.

## Розжиг котла

Розжиг котла производится следующим образом. В топку котла засыпается топливо, поверх основного топлива укладываются щепки древесины и бумага. Возможно использование густых гелей для розжига. Не используйте воспламеняющиеся жидкости для розжига котла. В процессе розжига поддув регулируется с помощью поддувала. После того, как получено стабильное горение топлива, дальнейшая работа котла производится за счет изменения положения заслонки поддувала (вручную или с помощью термостатического регулятора тяги).

При использовании контроллера и вентилятора (модель HT Classic Plus), руководствуйтесь инструкцией по эксплуатации контроллера.

## Периодическое обслуживание котла

Периодическое обслуживание котла сводится к загрузке топлива, розжигу котла, удалению золы из зольной камеры, а также к чистке стенок теплообменника.

Частота загрузки зависит от расхода топлива, связанного с текущей тепловой нагрузкой на котел. В зависимости от модели котла, его мощности, а также от текущей тепловой нагрузки, время автономной работы котла может составлять от 5 до 15 часов. Котел предназначен для сжигания топлива в верхнем слое. Производитель рекомендует производить новую загрузку топлива, после полного прогорания топлива в котле. Допускается досыпать топливо, при неполном прогорании его в котле. Но в этом случае топливо досыпается горкой от стенки котла так, чтобы новое топливо закрывало поверхность горения не более чем на половину. В случае если новое топливо полностью закрывает поверхность горения возможны громкие хлопки при работе котла. Так же, в этом случае, топливо горит в нижнем и среднем слое (либо по всему объему), что может привести к быстрому выходу из строя чугунных колосников (на которые гарантия производителя не распространяется) и снижению КПД котла.

КПД котла, без автоматики 76%, с автоматикой 78%.

Чистку зольника рекомендуется производить каждый раз после полного прогорания топлива. В среднем зольник рассчитан на одну полную загрузку котла, однако в зависимости от качества топлива (его зольности) может потребоваться иная частота чистки зольника. Не следует допускать большого скопления золы в зольнике, т.к. она может препятствовать поступлению воздуха в камеру сгорания.

Чистка теплообменника производится по мере его загрязнения (в зависимости от качества угля). Рекомендуется производить чистку теплообменника при каждом обслуживании котла для повышения КПД и экономии топлива.

Периодически проверяйте надежность фиксаторов всех дверец котла, а также целостность уплотнителей.

## Сжигание топлива в ручном режиме

Любой полуавтоматический котел Heiztechnik можно использовать как классический котел, т.е без электропитания. В этом случае регулировка поступления воздуха осуществляется вручную через поддувало в дверце зольника, либо с помощью механического регулятора с цепочкой.

## Теплоноситель

В качестве теплоносителя рекомендуется использовать подготовленную, очищенную умягченную воду.

В качестве теплоносителя рекомендуется использовать умягченную чистую водопроводную воду, соответствующую ГОСТ. По степени жесткости воду подразделяют на 4 основных категории (в зависимости от концентрации солей, выраженных в мг-экв.): мягкая (жесткость 0-3,0 мг-экв.), умеренно жесткая (жесткость 3,0-6,0 мг-экв.), жесткая (жесткость 6,0-9,0 мг-экв.) и очень жесткая (жесткость более 9,0 мг-экв.). Для заполнения системы рекомендуется использовать воду жесткостью не выше 2,0 мг-экв. При этом концентрация хлоридов не должна превышать 150 мг/л.

Также допускается использование специальных неагрессивных незамерзающих жидкостей (антифризов), произведенных на основе этилен- и пропилен-гликолей. Не допускается использование в качестве теплоносителя иных антифризов: автомобильных тосолов, масел, спиртов.

В случае использования воды с высоким содержанием примесей, солей жесткости или железа, перед использованием такой воды должна быть выполнена водоподготовка. Использование жесткой воды, в том числе с постоянным опорожнением и заполнением системы отопления, а также при разборе теплоносителя, приводит к быстрому отложению солей на внутренних поверхностях теплообменника, что значительно снижает срок его службы.

При использовании в качестве теплоносителя воды низкого качества (при наличии в ней большого количества железа, растворимых солей кальция и магния), происходит интенсивный рост отложений на внутренних поверхностях нагрева (внутри теплообменника котла). Образование на поверхности теплообменника накипи толщиной более 2-3 мм приводит к необратимому повреждению металла (локальному перегреву свыше 600 °С).

Повреждения теплообменника котла, вызванные отложениями солей жесткости, не является гарантийным случаем.

## Температурная защита

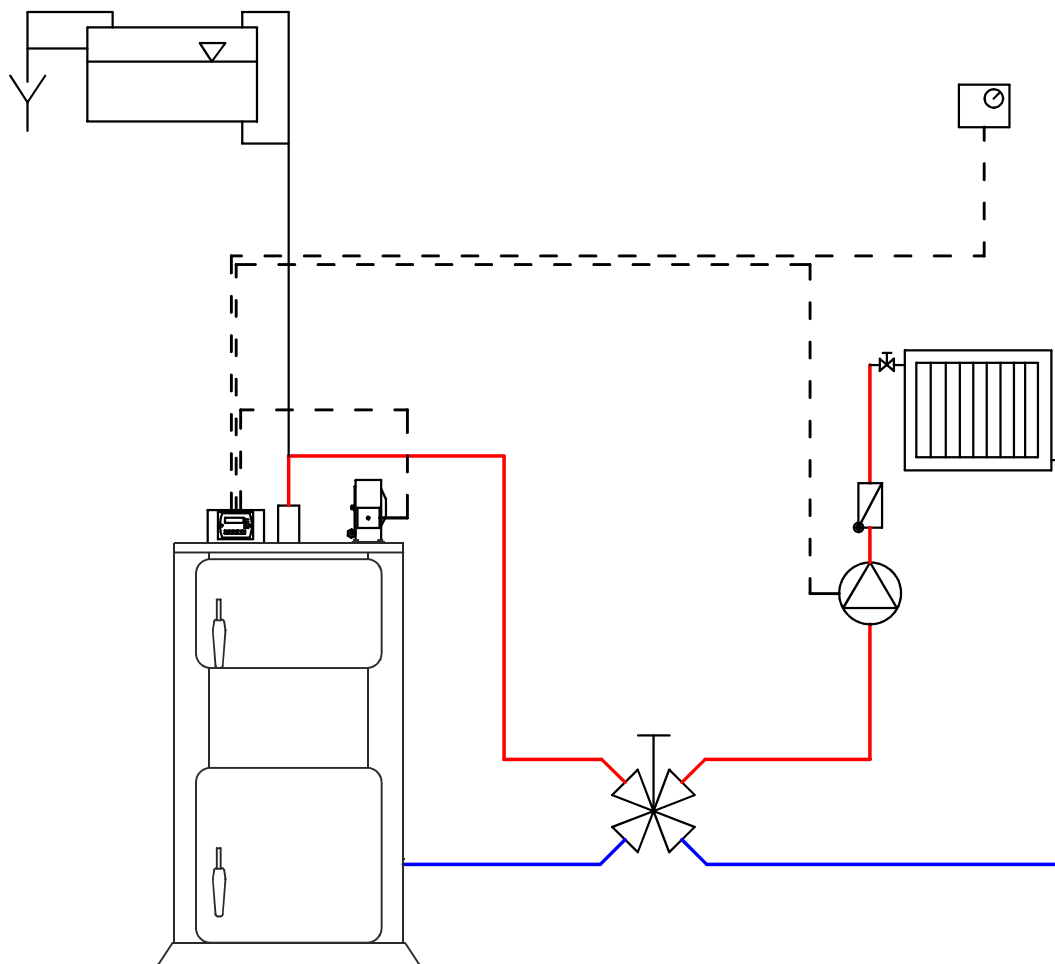
Для предотвращения низкотемпературной коррозии корпуса котла следует эксплуатировать котел при температуре обратной линии не менее 45 °С. Разница температур между подающей и обратной линией должна быть не более 20 °С. Низкотемпературная коррозия возникает при выпадении конденсата внутри корпуса котла. Так как конденсат, образующийся при горении угля, имеет в своем составе слабые растворы кислот, конденсатообразование значительно увеличивает скорость коррозии.

Для уменьшения процессов конденсатообразования на выходе из котла и в дымоходе, а также для уменьшения отложений на стенках теплообменника рекомендуется выдерживать рабочую температуру котла не менее 65 °С. Для регулировки температуры внутри помещений рекомендуется использовать отдельные контуры отопления, оборудованные смесительными клапанами.

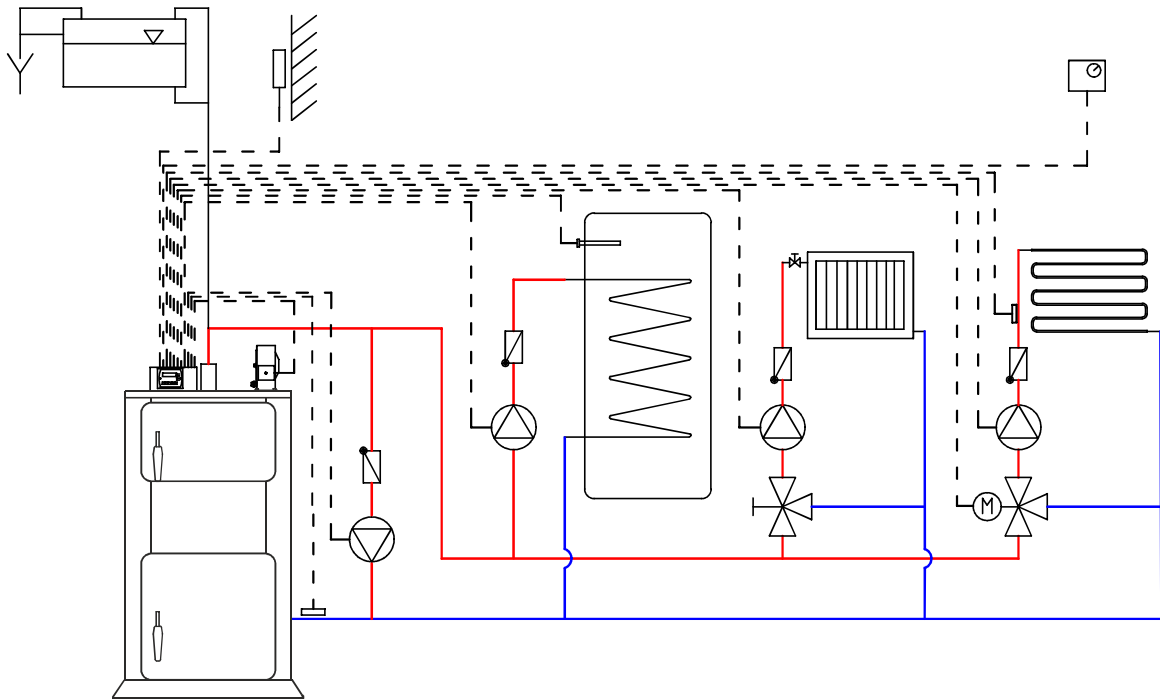
Смесительный клапан позволяет поддерживать в котле оптимальную температуру 65 - 75 °С вне зависимости от требуемой температуры подачи. Такое решение снижает расход топлива, повышает эффективность использования котла, а также значительно увеличивает его срок службы.

## Гидравлическая схема разделения контуров

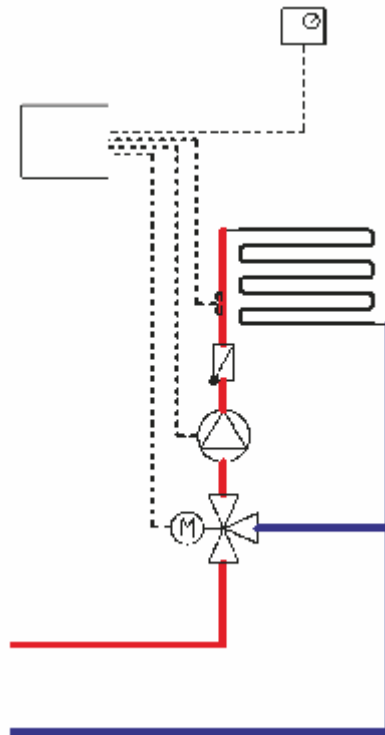
Исполнение с использованием чертырехходового смесительного клапана



Исполнение с использованием трехходового смесительного клапана и насоса на подмесе обратной линии



Независимое управление смесительным клапаном с использованием контроллера HT tronic Z3D (опция)



## Консервация котла

После завершения отопительного сезона и остановки котла следует тщательно очистить все устройства и внутренние камеры котла от пыли, отложений, золы и других загрязнений. Очистить дымоход от скоплений сажи.

На период консервации котла (если консервация производится не на зимнее время) не следует сливать теплоноситель из котла. При консервации котла на зимнее время, при использовании в качестве теплоносителя воды, следует удалить ее из котла и системы отопления. Частое опорожнение котла от теплоносителя снижает срок его службы в связи активизацией процессов коррозии.

## Периодическое техническое обслуживание

В процессе эксплуатации котла необходимо:

- 2 раза в год-производить очистку лопастей вентилятора от отложений пыли и грязи. (для HT Classic Plus)
- 1 раз в месяц проверять состояние уплотнительных шнуров дверок котла;
- 1 раз в месяц следует проверять состояние теплоносителя на предмет отсутствия механических примесей и хлопьев солей железа. В случае сильного загрязнения теплоносителя его следует заменить.

Если в процессе хранения или перерыва в эксплуатации в котле произошло замерзание теплоносителя, запуск котла **запрещается**. Следует разморозить теплоноситель в котле, используя другие теплонагревательные приборы. После этого следует осмотреть котел на предмет повреждений, деформаций и протечек. Произвести опрессовку котла на предмет выявления протечек. Вызвать специалиста сервисной службы Heiztechnik.

Повреждения котла, связанные с замерзанием теплоносителя, не являются гарантийным случаем.

## Аварийная остановка котла

При аварийной ситуации, например, превышение температуры теплоносителя в котле 100 °С, превышения давления 2 атм., большой утечки теплоносителя из котла или отопительной системы, выбивания газа СО, разрыве труб, радиаторов, сопутствующей арматуры (клапаны, задвижки, насосы) и других угрозах нормальной работы котла необходимо:

- полностью закрыть поддувало / отсоединить цепочку тягорегулятора.
- отключить контроллер и принять меры препятствующие доступу воздуха в камеру сгорания;
- выяснить причину аварийной ситуации, устранить неисправности, убедиться в рабочем техническом состоянии котла и периферийных механизмов и приступить к запуску котла.

## Обеспечение безопасной эксплуатации

Котел изготовлен из сертифицированных несгораемых материалов. Внешние стенки котла имеют теплоизоляционный материал. Однако не следует хранить топливо и любые сгораемые материалы ближе, чем 1,5 м от котла.

Категорически запрещается эксплуатация котла с открытыми дверцами.

В котельной желательно предусмотреть датчики пожарной сигнализации, датчики задымленности и СО.

Для исключения возможности воспламенения отложений в дымоходе и снижения тяги производите регулярную чистку дымохода.

В случае, если в отделке помещения котельной присутствуют сгораемые материалы, следует увеличить расстояние между котлом и стенами (более 500 мм), а также использовать специальные отделочные материалы для покрытия сгораемых стен.

## Охрана окружающей среды и утилизация котла

Содержание вредных веществ в дымовых газах котла на выходе из трубы не превышает ПДК благодаря достижению полного сжигания топлива в топке котла.

Котел изготовлен из экологически чистых материалов, которые не наносят вред окружающей среде. При утилизации котла следует разобрать котел на составные части, металлические детали сдать на металлолом. Остальные части котла следует утилизировать как бытовой или строительный мусор.

## Шум

Котел является источником шума. Однако, учитывая низкий уровень шумового воздействия, шум от работы котла не представляет опасности для здоровья людей. Котел по шуму соответствует СН 2.2.4/2.1.8.562-96 “Шум на рабочих местах, в помещениях жилых, общественных зданий и на территории жилой застройки”.

## Заключительные замечания

Монтаж и первый запуск котла должен быть произведен квалифицированным персоналом компании, имеющие соответствующие сертификаты. Подключение котла к системе отопления, дымоходу и электроэнергии должно осуществляться в соответствии с технической документацией и действующими нормами.

Прежде всего в интересах покупателя монтажные работы должны быть выполнены с гарантированным качеством и в соответствии с действующими строительными нормами. Качество монтажных работ, а также ответственность и гарантии исполнителя монтажных работ подтверждаются штампом и личной подписью представителя сертифицированной монтажной организации.

Автоматические и полуавтоматические котлы Heiztechnik защищены от закипания, поэтому в случае отключения электропитания нет необходимости проводить специальные действия с котлом.

Гарантийное и послегарантийное обслуживание может быть выполнено только уполномоченной производителем организацией.

## Условия безопасной эксплуатации котла

Основным условием безопасной работы котла является установка котла в соответствии с проектом, действующими нормами и рекомендациями настоящего Руководства.

К обслуживанию котла допускаются только совершеннолетние, дееспособные лица, и только после внимательного изучения инструкции и/или проведения инструктажа.

Запрещено использование котла в иных условиях и для иных целей, чем описано в настоящем руководстве.

Запрещается эксплуатация котла, имеющего какие-либо повреждения. Следует принимать меры по незамедлительному устранению любых неисправностей.

При проведении любых ремонтных работ с котлом следует отключить подачу электропитания. Во время работы котла запрещено обслуживать элементы, находящиеся в движении (вентилятор), а также элементы, нагретые до высокой температуры.

Запрещается эксплуатация котла при открытых дверцах. При работающем котле дверцы следует открывать плавно и с соблюдением мер предосторожности, для исключения получения ожога.

Не следует пользоваться открытым огнем в тот период, когда котел находится в режиме поддержки, так как это может привести к взрыву топливных газов.

Котельную следует содержать в чистоте, не загромождать пути для обслуживания котла и эвакуации. Котельная, как правило, должна иметь резервный источник света (электрического или естественного).

При проведении ремонтных электромонтажных работ следует проверить качество изоляции токопроводов и качество заземления корпуса котла.

В зимний период времени следует избегать длительных перерывов и остановок в работе котла, так как это может привести к замерзанию теплоносителя и повреждению системы отопления и котла.

В случае заполнения теплоносителем и запуска системы в зимнее время, систему следует наполнить горячей водой или незамерзающей жидкостью, после чего произвести розжиг котла.

Запрещается производить запуск котла в случае подозрения, что произошло замерзание теплоносителя.

Для розжига котла запрещается использование жидких взрывоопасных жидкостей, таких как: бензин, керосин, спирт и т.д.

Запрещается внесение любых изменений в конструкцию котла или электрических компонентов.

Запрещается использование воды для тушения топки котла - это приведет к потере гарантии и серьезным повреждениям котла.



## Возможные неисправности и способы их устранения

В случае возникновения неисправности при работе котла, пожалуйста, посмотрите перечень типовых неполадок и способов их устранения. Если Вы не нашли решение своей проблемы в приведенном ниже списке, пожалуйста, свяжитесь с сервисной службой Heiztechnik. Мы поможем Вам устранить проблему, а также в следующий раз сделаем этот список более точным и подробным.

Вид неисправности	Возможная причина	Способ устранения
Котел не выдает заданную температуру теплоносителя	Неверные настройки параметров контроллера	Скорректировать настройки контроллера в соответствии с рекомендациями
	Низкое качество топлива	Отрегулировать настройки контроллера или заменить топливо
	Большой налет сажи в теплообменнике	Почистить теплообменник
	Максимальная мощность котла недостаточна при текущей тепловой нагрузке	Принять меры по установке дополнительного источника тепла
Выбивание дыма через дверцы котла	Отсутствует или недостаточная тяга дымовой трубы. Загрязнение дымовой трубы	Прочистить дымоход и приточный канал
	Повреждение уплотнительного шнура	Заменить уплотнительный шнур
	Слабая тяга дымохода вследствие его геометрии, диаметры или высоты, дефекты монтажа дымохода.	Модернизировать дымоход/выполнить перепроектировку
	Загрязнен теплообменник котла	Почистить теплообменник
Слишком высокая температура котла в режиме поддержки	Неверные настройки контроллера	Скорректировать настройки контроллера в соответствии с рекомендациями
	Избыточная тяга дымохода	Проверить тягу дымохода, настроить дымовой шибер

Вид неисправности	Возможная причина	Способ устранения
Высокий расход топлива	Неверные параметры контроллера	Отрегулировать параметры контроллера
	Низкое качество топлива	Заменить топливо
	Недостаточная мощность котла для текущего теплоснабжения	Принять решение по установке дополнительного источника тепла
Некачественное горение	Горение не в верхнем слое топлива	Использовать котел так, чтобы горение осуществлялось в верхнем слое топлива
	Низкое качество топлива	Заменить топливо
Превышение температуры котла над заданной	Неверные настройки контроллера	Отрегулировать параметры контроллера
	Избыточная тяга дымохода	Установить шиберную заслонку для регулирования тяги
Некорректная работа исполнительных устройств котла	Несоответствие подключенных механизмов контроллеру	Проверить подключенные устройства
	Выход из строя контроллера	Связаться со службой поддержки
Отсутствует вращение вентилятора, двигатель вентилятора гудит	Выход из строя конденсатора двигателя	Заменить конденсатор
	Низкое напряжение в электросети	Установить стабилизатор напряжения
Вентилятор работает, но воздуха поступает не достаточно	Закрыта заслонка вентилятора	Открыть заслонку
Индикатор на контроллере горит, но вентилятор не работает	Сработал датчик STB	Проверить предохранитель датчика STB
	Неисправна электрическая проводка до вентилятора	Проверить разъемы и проводку
	Неисправен вентилятор	Связаться со службой поддержки
	Неисправен контроллер	Связаться со службой поддержки
При открывании дверцы котла происходит выброс горячих газов	Скопление газов при работе котла	Включить вентилятор в ручном режиме для продувки котла
Громкие хлопки при работе котла	Горение происходит не в верхнем слое топлива	Использовать котел так, чтобы горение осуществлялось в верхнем слое топлива
Появление воды на стенках котла	Слишком низкая температура работы котла	Увеличить температуру котла (до 65°C)
	Течь теплообменника	Связаться со службой поддержки

**Производитель не несет ответственности, при использовании котла в не предназначенных для него режимах работы, и пренебрежении элементарными нормами и правилами безопасности.**

**При любых работах возле котла или с котлом руководствуйтесь здравым смыслом.**

## Гарантийные обязательства

Производственное предприятие Heiztechnik предоставляет фирменную гарантию на приобретенный вами продукт. Доводим до Вашего сведения, что монтаж и запуск в эксплуатацию должен быть произведен уполномоченной на то организацией. В случае, если при монтаже допущены отклонения от действующих норм и рекомендаций настоящего Руководства, гарантия теряет свою силу.

Производитель оставляет за собой право на внесение любых изменений, направленных на улучшение технических или иных характеристик продукта.

- При обнаружении неисправности пользователем, следует вызвать сотрудника сертифицированной организации или организации, выполнявшей монтаж котла и документально зафиксировать повреждение или неисправность, по возможности сделать подробные фото повреждений.

- Рекламации следует направлять не более чем в течение 7 дней с момента их обнаружения.

- Уполномоченные для выполнения сервиса организации, имеющие соответствующий сертификат полномочий, выданный Heiztechnik.

- Производитель выполняет гарантийные обязательства только по дефектам, возникшим по причинам завода-изготовителя. Устранение дефектов, вызванных неправильным обращением с продукцией, равно как и нормальный износ расходных частей фирменной гарантией не покрывается.

- Производитель оставляет за собой право выбора способа устранения дефектов, покрываемых фирменной гарантией.

- Гарантийный ремонт осуществляется бесплатно.

- Гарантия распространяется только на продукцию, монтаж и эксплуатация которой выполняется согласно всех действующих норм и рекомендаций, прописанных в Руководстве по эксплуатации.

- **Гарантийный срок составляет:**

- **на герметичность теплообменника - 36 месяцев с даты монтажа (если присутствует штамп монтажной организации, но не более 39 месяцев с даты продажи) либо 36 месяцев с даты продажи (если штамп монтажной организации отсутствует).**

- **на весь котел - 12 месяцев с даты монтажа (если присутствует штамп монтажной организации, но не более 18 месяцев с даты продажи) либо 12 месяцев с даты продажи (если штамп монтажной организации отсутствует).**

- **Гарантия не распространяется на детали, подверженные нормальному износу - детали из чугуна, уплотнительные шнуры, прокладки, конденсатор двигателя, предохранитель, ручки дверей, крестовина поворотной горелки, втулка колена, втулка моторедуктора, запорные ручки.**

- Гарантия не покрывает дефекты, вызванные коррозией корпуса котла в том случае, если: в системе отопления отсутствует техническая возможность для гарантированного поддержания температуры обратной линии не ниже 45°C.

- Гарантия действительна только при правильно заполненном свидетельстве о продаже и запуске в эксплуатацию, где должно быть указано - серийный номер котла, дата продажи, штамп и подпись продавца.

При подаче заявления о рекламации покупатель обязан предъявить оригинал настоящего свидетельства.

Заявление о рекламации должно быть сделано в письменном виде и направлено:

- по электронной почте

- передано в бумажном виде официальному дистрибьютору Heiztechnik

Гарантия не действительна в случае внесения любых изменений в конструкцию котла, в случае самостоятельного ремонта, а также в случае использования оборудования не по назначению.

- Гарантия утрачивает свою силу, если по результатам осмотра будет выяснено, что конструкция системы отопления могла привести к эксплуатации котла под превышенным давлением.

- Гарантия не распространяется на все виды механических повреждений, а также на нормальный износ лакокрасочного покрытия, связанного с эксплуатационными факторами.

- Гарантия распространяется только на оборудование, приобретенное у официальных дистрибьюторов Heiztechnik в России и Казахстане, и эксплуатирующееся на территории соответствующих стран.

- Гарантия не покрывает любые косвенные расходы.

- В случае, если по факту проведения работ по рекламации покупателя будет выяснено, что данное обращение не покрывается настоящей гарантией, покупатель несет все расходы, связанные с устранением данной рекламации.

С условиями гарантии ознакомлен и согласен: \_\_\_\_\_ (Ф.И.О) \_\_\_\_\_ (подпись)

## Свидетельство о продаже и запуске в эксплуатацию стального водогрейного котла Heiztechnik

Котел должен быть подключен к системе отопления и дымоходу с учетом всех норм и правил. Нижеследующий протокол фиксирует техническое состояние котла, сопутствующего оборудования и системы отопления на момент запуска котла.

Цель составления данного протокола - безопасная работа котла, не приводящая к повреждениям во время эксплуатации в связи с неправильной проектировкой или монтажом системы отопления.

<b>Заводской номер котла:</b> .....	<b>Модель котла, мощность:</b> ..... Горелка.....
<b>Дата отгрузки в торговую сеть:</b> .....	<b>Печать производителя / представительства:</b>
<b>Дата продажи:</b> .....	<b>Печать официального дистрибьютора:</b>
<b>Дата запуска в эксплуатацию:</b> .....	<b>Печать монтажной организации и/или сертифицированной организации, выполняющей первый запуск:</b>

**Параметры работы:** 1. Температура включения насосов \_\_\_\_\_ ;  
 2. Обороты вентилятора максимальные \_\_\_\_\_ ; 3. Обороты вентилятора минимальные \_\_\_\_\_ ;  
 4. Температура выключения вентилятора \_\_\_\_\_ ; 5. Время работы вентилятора (в поддержке) \_\_\_\_\_ ;  
 6. Время паузы вентилятора (в поддержке) \_\_\_\_\_ ; 7. Обороты вентилятора (в поддержке) \_\_\_\_\_ ;  
 8. \_\_\_\_\_ ; 9. \_\_\_\_\_ ;  
 10. \_\_\_\_\_ .

Параметр	Значение
Комплектность (полная/не полная)	
Дымоход: высота/диаметр/ конструктив (изолированный/неизолированный) длина горизонтального участка	
Объем расширительного бака, л Давление груши расширительного бака, атм.	
Группа безопасности (модель), Пропускная способность, м <sup>3</sup> /ч Давление срабатывания, атм.	

## Свидетельство о продаже и запуске в эксплуатацию стального водогрейного котла Heiztechnik

Котел должен быть подключен к системе отопления и дымоходу с учетом всех норм и правил.

Нижеследующий протокол фиксирует техническое состояние котла, сопутствующего оборудования и системы отопления на момент запуска котла.

Цель составления данного протокола - безопасная работа котла, не приводящая к повреждениям во время эксплуатации в связи с неправильной проектировкой или монтажом системы отопления.

<b>Заводской номер котла:</b> .....	<b>Модель котла, мощность:</b> ..... Горелка.....
<b>Дата отгрузки в торговую сеть:</b> .....	<b>Печать производителя / представительства:</b>
<b>Дата продажи:</b> .....	<b>Печать официального дистрибьютора:</b>
<b>Дата запуска в эксплуатацию:</b> .....	<b>Печать монтажной организации и/или сертифицированной организации, выполняющей первый запуск:</b>

**Параметры работы:** 1. Температура включения насосов \_\_\_\_\_ ;  
2. Обороты вентилятора максимальные \_\_\_\_\_ ; 3. Обороты вентилятора минимальные \_\_\_\_\_ ;  
4. Температура выключения вентилятора \_\_\_\_\_ ; 5. Время работы вентилятора (в поддержке) \_\_\_\_\_ ;  
6. Время паузы вентилятора (в поддержке) \_\_\_\_\_ ; 7. Обороты вентилятора (в поддержке) \_\_\_\_\_ ;  
8. \_\_\_\_\_ ; 9. \_\_\_\_\_ ;  
10. \_\_\_\_\_ .

Параметр	Значение
Комплектность (полная/не полная)	
Дымоход: высота/диаметр/ конструктив (изолированный/неизолированный) длина горизонтального участка	
Объем расширительного бака, л Давление груши расширительного бака, атм.	
Группа безопасности (модель), Пропускная способность, м <sup>3</sup> /ч Давление срабатывания, атм.	

Заполненный Гарантийный талон следует выслать на адрес официального представителя компании для регистрации пользователя в клиентской базе фирмы.

Наличие запорной арматуры перед группами безопасности/расширительным баком	
Положение котла (горизонтальное/есть отклонения)	
Используемое топливо (параметры)	
Используемый вид теплоносителя (параметры)	
Температура и влажность в помещении котельной (условия работы котла/бункера)	
Типы насосов/насосных групп	
Давление в системе, при 20 °C/при 60 °C	
Диаметр подпиточного клапана/давление	
Диаметр труб системы отопления	
Наличие защиты от холодной обратной воды (смесительный 3х ходовой клапан)	
Приток воздуха в котельную	
Электроподключения напряжение питания, заземление	

**Гарантийный срок составляет:**

- на герметичность теплообменника - 36 месяцев с даты монтажа (если присутствует штамп монтажной организации, но не более 39 месяцев с даты продажи) либо 36 месяцев с даты продажи (если штамп монтажной организации отсутствует).

- на весь котел - 12 месяцев с даты монтажа (если присутствует штамп монтажной организации, но не более 18 месяцев с даты продажи) либо 12 месяцев с даты продажи (если штамп монтажной организации отсутствует).

- Гарантия не распространяется на детали, подверженные нормальному износу - детали из чугуна, уплотнительные шнуры, прокладки, конденсатор двигателя, предохранитель, ручки дверей, крестовина поворотной горелки, втулка колена, втулка моторредуктора.

Представитель Покупателя

Представитель Продавца

\_\_\_\_\_/\_\_\_\_\_  
(подпись) / (ФИО)

\_\_\_\_\_/\_\_\_\_\_  
(подпись) / (ФИО)

## HT CLASSIC / HT CLASSIC PLUS

Наличие запорной арматуры перед группами безопасности/расширительным баком	
Положение котла (горизонтальное/есть отклонения)	
Используемое топливо (параметры)	
Используемый вид теплоносителя (параметры)	
Температура и влажность в помещении котельной (условия работы котла/бункера)	
Типы насосов/насосных групп	
Давление в системе, при 20 °C/при 60 °C	
Диаметр подпиточного клапана/давление	
Диаметр труб системы отопления	
Наличие защиты от холодной обратной воды (смесительный 3х ходовой клапан)	
Приток воздуха в котельную	
Электроподключения напряжение питания, заземление	

**Гарантийный срок составляет:**

- на герметичность теплообменника - 36 месяцев с даты монтажа (если присутствует штамп монтажной организации, но не более 39 месяцев с даты продажи) либо 36 месяцев с даты продажи (если штамп монтажной организации отсутствует).

- на весь котел - 12 месяцев с даты монтажа (если присутствует штамп монтажной организации, но не более 18 месяцев с даты продажи) либо 12 месяцев с даты продажи (если штамп монтажной организации отсутствует).

- Гарантия не распространяется на детали, подверженные нормальному износу - детали из чугуна, уплотнительные шнуры, прокладки, конденсатор двигателя, предохранитель, ручки дверей, крестовина поворотной горелки, втулка колена, втулка моторредуктора.

Представитель Покупателя

Представитель Продавца

\_\_\_\_\_/\_\_\_\_\_  
(подпись) / (ФИО)

\_\_\_\_\_/\_\_\_\_\_  
(подпись) / (ФИО)

**Учет гарантийного обслуживания**

Номер	Дата	Наименование неисправности	Примечание	Печать



# РЕКЛАМАЦИОННЫЙ АКТ \_\_\_\_\_

все поля обязательны для заполнения

Дата составления \_\_\_\_\_

## Данные покупателя

Фамилия \_\_\_\_\_ Адрес \_\_\_\_\_

Имя \_\_\_\_\_

Отчество \_\_\_\_\_ Моб.тел. \_\_\_\_\_ E-mail \_\_\_\_\_

## Товар

Наименование/модель \_\_\_\_\_

Серийный номер \_\_\_\_\_ Дата покупки \_\_\_\_\_

## Данные продавца

Наименование организации \_\_\_\_\_

ИНН \_\_\_\_\_ Номер дистрибьюторского договора \_\_\_\_\_

Телефон \_\_\_\_\_ E-mail \_\_\_\_\_

Фактический адрес магазина \_\_\_\_\_

## ОПИСАНИЕ НЕИСПРАВНОСТИ

.....  
.....  
.....  
.....  
.....

## Приложение(обязательно)

1. Общее фото товара
2. Фото неисправных элементов
3. Фото паспортных (маркировочных) табличек на товаре (табличка котла, контроллера, неисправного элемента)

## Акт заполнил

Представитель организации \_\_\_\_\_

Ф.И.О. \_\_\_\_\_

Должность \_\_\_\_\_ Дата \_\_\_\_\_ Подпись \_\_\_\_\_

Контактный телефон \_\_\_\_\_ E-mail \_\_\_\_\_

## Заполняется представительством

Решение .....

Дата \_\_\_\_\_ Подпись \_\_\_\_\_ Расшифровка \_\_\_\_\_

# РЕКЛАМАЦИОННЫЙ АКТ \_\_\_\_\_

все поля обязательны для заполнения

Дата составления \_\_\_\_\_

## Данные покупателя

Фамилия \_\_\_\_\_ Адрес \_\_\_\_\_

Имя \_\_\_\_\_

Отчество \_\_\_\_\_ Моб.тел. \_\_\_\_\_ E-mail \_\_\_\_\_

## Товар

Наименование/модель \_\_\_\_\_

Серийный номер \_\_\_\_\_ Дата покупки \_\_\_\_\_

## Данные продавца

Наименование организации \_\_\_\_\_

ИНН \_\_\_\_\_ Номер дистрибьюторского договора \_\_\_\_\_

Телефон \_\_\_\_\_ E-mail \_\_\_\_\_

Фактический адрес магазина \_\_\_\_\_

## ОПИСАНИЕ НЕИСПРАВНОСТИ

.....  
.....  
.....  
.....  
.....

## Приложение(обязательно)

1. Общее фото товара
2. Фото неисправных элементов
3. Фото паспортных (маркировочных) табличек на товаре (табличка котла, контроллера, неисправного элемента)

## Акт заполнил

Представитель организации \_\_\_\_\_

Ф.И.О. \_\_\_\_\_

Должность \_\_\_\_\_ Дата \_\_\_\_\_ Подпись \_\_\_\_\_

Контактный телефон \_\_\_\_\_ E-mail \_\_\_\_\_

## Заполняется представительством

Решение .....

Дата \_\_\_\_\_ Подпись \_\_\_\_\_ Расшифровка \_\_\_\_\_

Для заметок



---

Компания Heiztechnik – один из европейских лидеров по производству котельного оборудования.

Производственное подразделение  
«Heiztechnik»  
НСО, Наугоград Кольцово,  
ул. Кольцово Промзона, д. 40а  
8-800-333-5-200  
info@heiztechnik.ru  
**www.heiztechnik.ru**